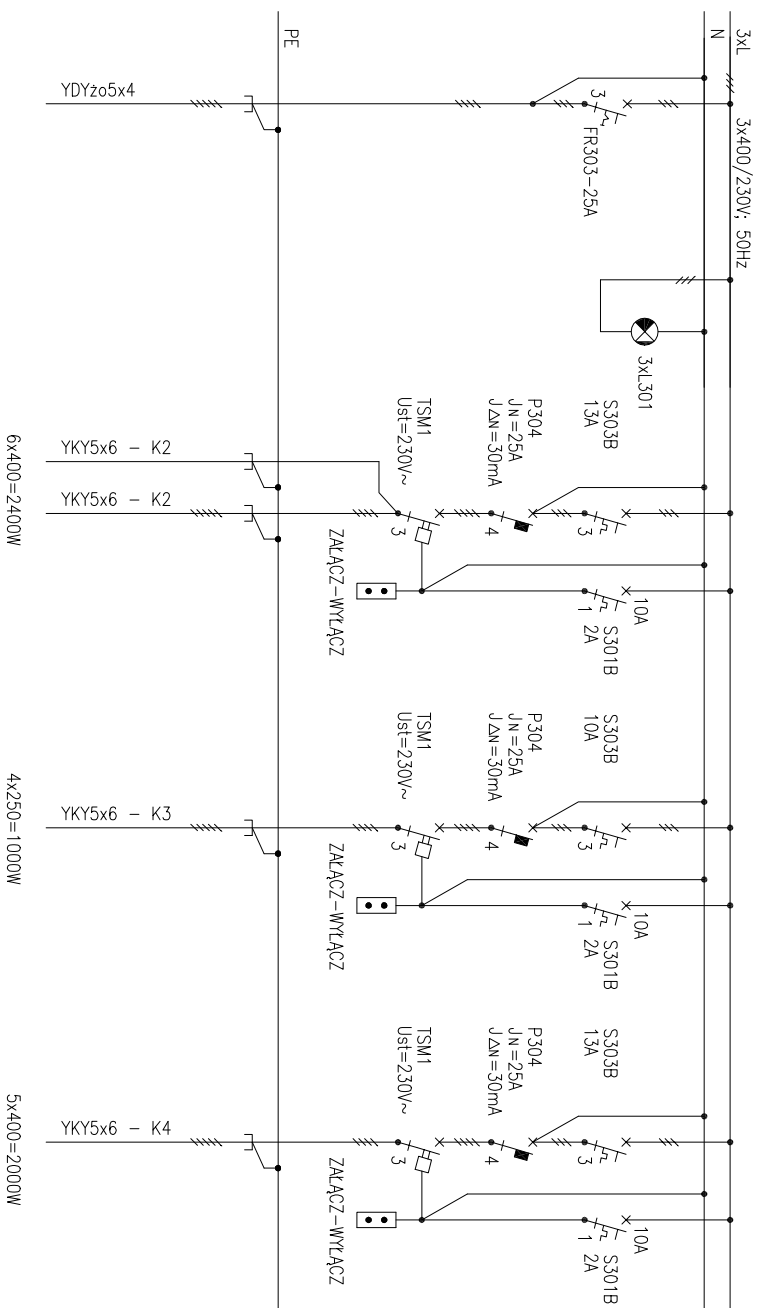


SCHEMAT PANELU OŚWIETLENIA BOISK SPORTOWYCH



ZASILANIE Z ROZDZ. GŁÓWNEJ TE

OŚWIETLENIE BOISKA DO PIŁKI NOŻNEJ (SŁUPY S1-S6)

STEROWANIE OŚWIETLENIEM

OŚWIETLENIE BOISKA KOSZYKÓWKI (SŁUPY S7-S10)

STEROWANIE OŚWIETLENIEM

OŚWIETLENIE BOISKA SOFTBALLA (SŁUPY S11-S15)

STEROWANIE OŚWIETLENIEM

ZESTAWIENIE APARATURY

- | | |
|---|----------|
| 1. ROZŁĄCZNIK 3-BIEG. FR303-25A, PROD. LEGRAND | - SZT. 1 |
| 2. LAMPKA SYGNALIZACYJNA L301, PROD. LEGRAND | - SZT. 3 |
| 3. WYŁĄCZNIK NADPRĄDOWY S301B-2A, PROD. LEGRAND | - SZT. 3 |
| 4. WYŁĄCZNIK NADPRĄDOWY S303B-10A, PROD. LEGRAND | - SZT. 1 |
| 5. WYŁĄCZNIK NADPRĄDOWY S303B-13A, PROD. LEGRAND | - SZT. 2 |
| 6. WYŁĄCZNIK RÓŻNICOWO-PRĄDOWY P-304, JN=25A, JΔN=30mA, PROD. LEGRAND | - SZT. 3 |
| 7. STYCZNIK TSM1 Ust=230V~, PROD. LEGRAND | - SZT. 3 |
| 8. PRZYCISK „ZACZĄZ-WYŁĄCZ” | - SZT. 3 |

UWAGI

- ZASTOSOWANO APARATURĘ PROD. LEGRAND. MOŻLIWE JEST ZASTOSOWANIE KAŻDEJ INNEJ, JEŻELI JEJ PARAMETRY SĄ RÓWNOWAZNE.
- PANEL ZAINSTALOWAĆ NALEŻY W TABLICY ROZDZIELCZEJ TE.

Prywatna Pracownia Projektowa „SIGMA P” arch. Krystyna Patoczka, Kraków, ul. Borsucza 1/25	
Projekt budowlano-wykonawczy placu zabaw przy Zespole Szkół nr 1 w Brzegu	Projektant: techn. I. Pierzchalski upr.bud. 391/66
Inwestor: Gmina Miasta Brzeg 49-300 Brzeg, ul. Robotnicza 12	Sprawdził: inż. J. Hessel upr.bud. 140 km/72
Rysunek: SCHEMAT PANELU ZASILANIA OŚWIETLENIA BOISK	01.2009 rys.m. E-4