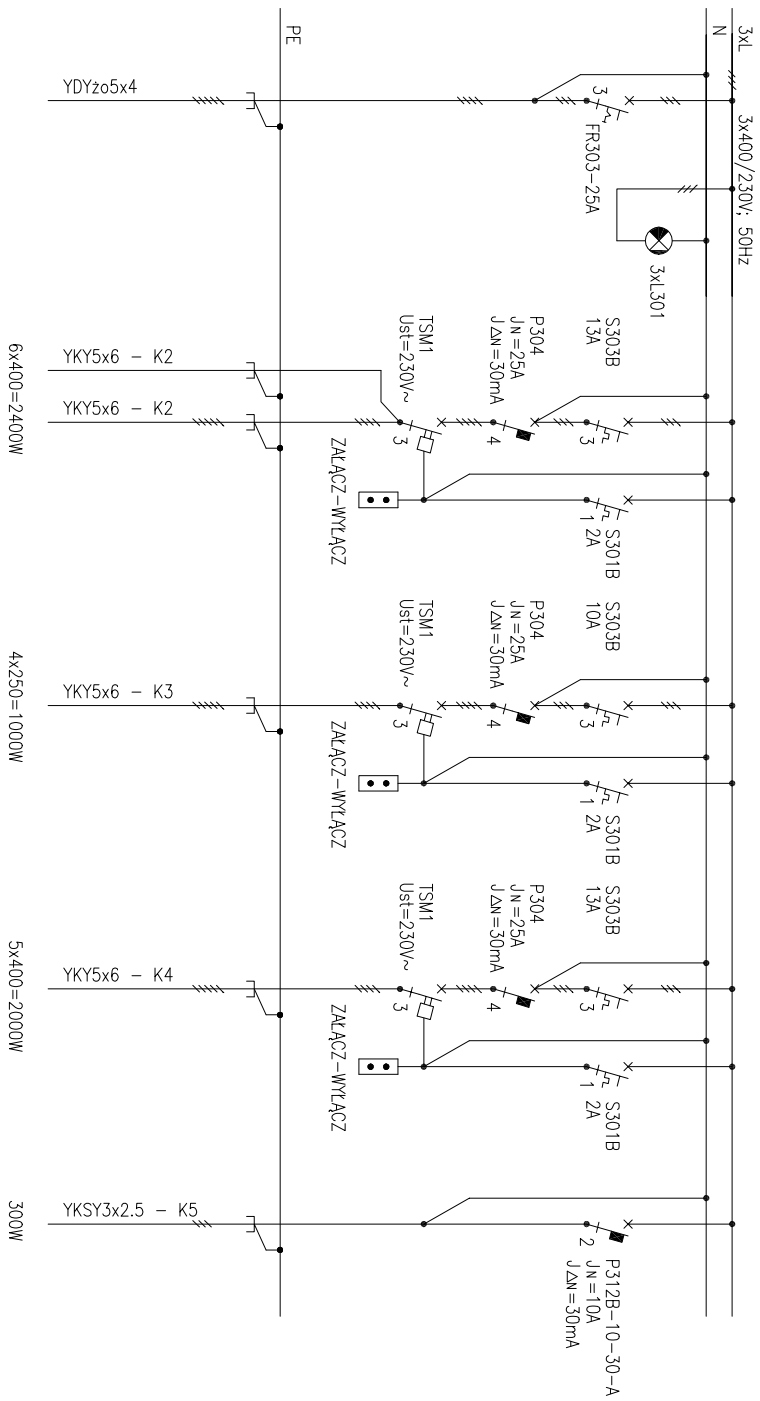


SCHEMAT PANELU OŚWIETLENIA BOISK SPORTOWYCH



ZASILANIE Z ROZDZ. GŁÓWNEJ TE

OŚWIETLENIE BOISKA DO PIŁKI NOŻNEJ
(SŁUPY S1-S6)

STEROWANIE OŚWIETLENIEM

OŚWIETLENIE BOISKA KOSZYKÓWKI
(SŁUPY S7-S10)

STEROWANIE OŚWIETLENIEM

OŚWIETLENIE BOISKA SOFTBALLA
(SŁUPY S11-S15)

STEROWANIE OŚWIETLENIEM

ZASILANIE SKRZYNKI R
DLA ZRASZACZY BOISKA SOFTBALLA

ZESTAWIENIE APARATURY

1. ROZŁĄCZNIK 3-BIEG. FR303-25A, PROD. LEGRAND - SZT. 1
2. LAMPKA SYGNALIZACYJNA L301, PROD. LEGRAND - SZT. 3
3. WYŁĄCZNIK NADPRĄDOWY S301B-2A, PROD. LEGRAND - SZT. 3
4. WYŁĄCZNIK RÓŻNICOWO-PRĄDOWY Z CZŁONEM NADPRĄDOWYM P312B-10-30-A, PROD. LEGRAND - SZT. 1
5. WYŁĄCZNIK NADPRĄDOWY S303B-10A, PROD. LEGRAND - SZT. 1
6. WYŁĄCZNIK NADPRĄDOWY S303B-13A, PROD. LEGRAND - SZT. 2
7. WYŁĄCZNIK RÓŻNICOWO-PRĄDOWY P-304, JN=25A, JΔN=30mA, PROD. LEGRAND - SZT. 3
8. STYCZNIK TSM1 Uster=230V~, PROD. LEGRAND - SZT. 3
9. PRZYCISK „ZALĄCZ-WYŁĄCZ” - SZT. 3

UWAGI

1. ZASTOSOWANO APARATURĘ PROD. LEGRAND. MOŻLIWE JEST ZASTOSOWANIE KAZDEJ INNEJ, JEZELI JEJ PARAMETRY SĄ RÓWNOWAŻNE.
2. PANEL ZAINSTALOWAĆ NALEŻY W TABLICY ROZDZIELCZEJ TE.

Rysunek: SCHEMAT PANELU ZASILANIA OŚWIETLENIA BOISK		01.2009		rys.nr E-2	
<p style="text-align: center;">Przedsiębiorstwo Projektowe „SIGMA P” arch. Krystyna Patoczka, Kraków, ul. Borsucza 1/25</p>					
Projekt budowlano-wykonawczy placu zabaw przy Zespole Szkół nr 1 w Brzegu			Projektował: techn. I. Pierzchański upr.bud. 391/66		
Inwestor: Gmina Miasta Brzeg			Sprawdził: inż. J. Hessel upr.bud. 140 km/72		
49-300 Brzeg, ul. Robotnicza 12					