

Kraków dn.26.01.2009

Inwestor:

Gmina Miasto Brzeg
49-300 Brzeg ul. Robotnicza 12

Opinia geotechniczna do projektu „Orlik 2012” na dz. nr 550 i 982/1 położonej w Brzegu obręb Południe .

Na podstawie Rozporządzenia MSWiA z dn.24.09.1998 w sprawie ustalenia geotechnicznych warunków posadwienia obiektów budowlanych przyjęto dla projektowanych obiektów pierwszą kategorię geotechniczną , dla której nie jest wymagane opracowanie ekspertyzy geotechnicznej.

mgr inż. MIROSŁAW MARCZYK
UPR. PROJ. UAN UPR. BUD 30/90
UPR. WYK. RP UPR. 125/98
30-206 Kraków, ul. Ks. Józefa 79/2
tel. 012/427 90 57



Obliczenia statyczne

do projektu architektoniczno – budowlanego modułowego systemu
zaplecza boisk sportowych ORLIK 2012

Pozycja 1. Panele dachowe 253x510cm

1. Obliczenia

A1 Ciężar własny

pokrycie: pokrycie z papy	= 0,18*1,2=0,22 kN/m ²
plyty OSB (0,018+0,012)*6,5	= 0,20*1,2=0,24 kN/m ²
wełna mineralna 0,10*5	= 0,05*1,2=0,06 kN/m ²
konstrukcja 0,05*0,15*6/1,3	= 0,04*1,2=0,05 kN/m ²
	Σ 0,47*1,2=0,57 kN/m ²

B1 Śnieg wg PN-80/B-02010 zał. Z1-1 strefa II

C=1 S = 0,90*1,4=1,26 kN/m²

C1 Wiatr wg PN-77/B-02011 strefa II

dla α<20° C=-0,4

W = 0,4*0,35*1,8=0,25 kN/m² < 0,47 kN/m²

D1 Obciążenia całkowite

ciężar własny	= 0,47*1,2 = 0,57 kN/m ²
śnieg	= 0,90*1,4 = 1,26 kN/m ²
	Σ 1,37*1,34= 1,83 kN/m ²

Pozycja 1.1 Konstrukcja panelu dachowego

obramowanie

$q_1 = 0,5 * 2,55 * 1,37 * 1,34 = 1,75 * 1,34 = 2,33 \text{ kN/m}$

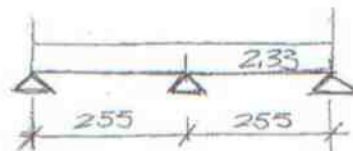
$M_B = 0,125 * 2,33 * 2,55^2 = 1,894 \text{ kN/m}$

przyjęto 5*15cm drewno K 27

$W_x = 187,5 \text{ cm}^3 \quad J_y = 1406 \text{ cm}^4$

$R_{dm} = 13 \text{ MPa}$

$M_k = 187,5 * 13 * 10^{-3} = 2,438 \text{ kNm} > 1,894 \text{ kNm}$



Ugięcie $a = \frac{1,75 * 255^2}{185 * 90000 * 1406} = 0,32 \text{ cm} < \frac{1}{200} * 255 = 1,28 \text{ cm}$

Pozycja 2. Panele podłogowe 255*510cm

2.0 Obciążenia

A2 Ciężar własny

wykładzina 0,004*15	= 0,06*1,2	= 0,07 kN/m ²
plyta OSB 0,022*6,5	= 0,14*1,2	= 0,17 kN/m ²
wełna mineralna 0,15*0,50	= 0,08*1,2	= 0,10 kN/m ²
blacha	= 0,08*1,2	= 0,10 kN/m ²
konstrukcja 0,05*0,15*6/0,4	= 0,11*1,2	= 0,14 kN/m ²
	Σ 0,47*1,2	= 0,58 kN/m ²
ścianki działowe	= 0,25*1,2	= 0,30 kN/m ²
obciążenie użytkowe	= 2,50*1,3	= 3,25 kN/m ²
	p = 2,75*1,3	= 3,58 kN/m ²
	g+p = 3,22*1,29	= 4,16 kN/m ²

ADAPTOWANO

Kraków, dnia 20.01.09

2.1 Plyty OSB

$$M = 0,10 \cdot 4,16 \cdot 0,4^2 = 0,0666 \text{ kNm}$$

Płyty: grubość 2cm $W_x = \frac{100 \cdot 2^3}{6} = 66,7 \text{ cm}^3$

$$\delta = \frac{66,6}{66,7} = 1 \text{ Mpa} < 5,4 \text{ Mpa}$$

2.2 Legary

$$q_1 = 0,4 \cdot 3,22 \cdot 1,29 = 1,29 \cdot 1,29 = 1,66 \text{ kN/m}$$

$$M = 0,125 \cdot 1,66 \cdot 2,55^2 = 1,349 \text{ kNm}$$

$$W_x = 187,5 \text{ cm}^3 \quad I_x = 1406 \text{ m}^4$$

$$\delta = \frac{1349}{187,5} = 7,2 \text{ Mpa} < 13 \text{ MPa}$$

Ugięcie $M_k = 1,049 \text{ kNm}$

$$a = \frac{1}{300} = 0,56 \text{ cm} < \frac{1}{300} \cdot 255 = 0,85 \text{ cm}$$

Pozycja.3. Podwaliny żelbetowe

ciężar ściany	
deski 0,025*6*1,1	=0,20 kN/m ²
wełna mineralna 0,10*0,5*1,2	=0,06 kN/m ²
plyta OSB 0,012*6,5*1,2	=0,09 kN/m ²
konstrukcja 0,05*1,2	=0,06 kN/m ²
	Σ 0,41 kN/m ²

Obciążenie podwaliny

Podłoga 2,55*4,16	=10,61 kN/m
Ściana 3,0*0,41	= 1,23 kN/m
Ciężar własny 0,20*0,75*24*1,4	= 1,32 kN/m
	Σ 13,16 kN/m

$$M_B = 0,528 \cdot 13,16 \cdot 1,7^2 = 4,754 \text{ kNm}$$

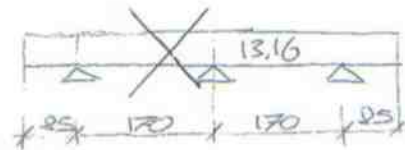
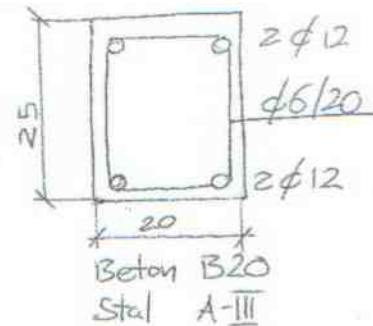
Przyjęto beton B20 Stal A III

$$S_2 = \frac{1}{1} = 0,059 \quad A = \frac{1}{1} = 0,67 \text{ cm}^2$$

Przyjęto górą i dołem po 2Ø12 (2,26cm²)

$$M_{\min} = 0,75 \cdot 870 \cdot 0,20 \cdot 0,21 = 27,41 \text{ kN} > 13,98 \text{ kN}$$

$$0,85 \cdot 13,16 + \frac{4754}{1,7} = 13,98 \text{ kN}$$



Pozycja.4. Studnie fundamentowe Ø60

Obciążenie studni

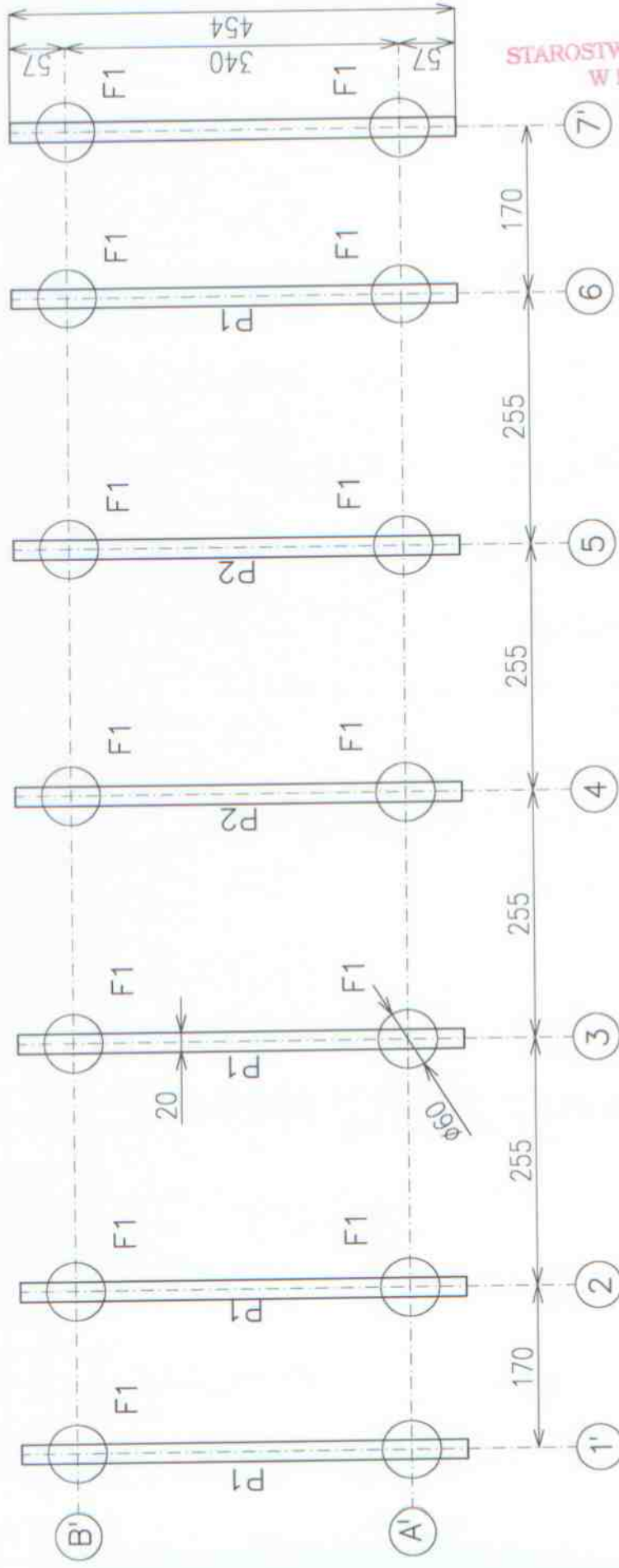
dach 1,2*2,55*1,83	=7,93 kN
podłoga 2,7*2,55*4,16	=18,03 kN
ściany zewnętrzne 2,55*3,0*0,41	=3,14 kN
ściany zewnętrzne 1,70*3,0*0,41*2	=4,18 kN
podwalina 1,7*1,32	=2,24 kN
ciężar studni 0,785*0,6 ² *20*1,1*1,2	=7,46 kN
	Σ 42,98 kN

$$\delta = \frac{42,98}{0,785 \cdot 0,6^2} = 152 \text{ kPa} \approx q_1 = 150 \text{ kPa}$$

ADAPTOWANO

Kraków, dnia 20.01.2008

fm
 Inż. STANISŁAW STROJEWSKI
 Upr. bud. nr 2975/59 z art. 362
 02-101 Warszawa; ul. Grójcka 105/11
 tel. (22) 659 69 72



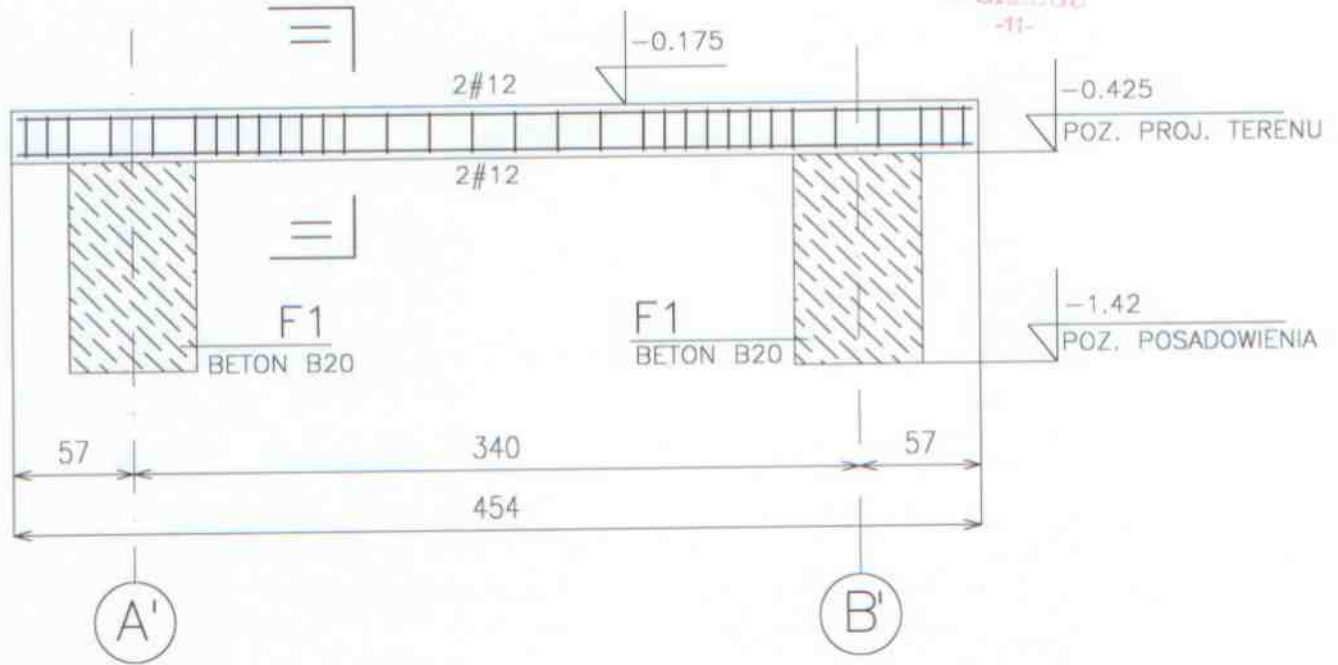
STAROSTWO POWIATOWE
W BRZEGU
-11-

UWAGA:
1. BELKA ŻELBETOWA P1 | STOPA FUND. F-1 WG. RYS NR2

Prywatna Pracownia Projektowa "SIGMA P" arch. Krystyna Patoczka Kraków ul. Borsucza 1/25 Proj.-mgr inż. M. Marczyk UAN-Upr.39/90			Nr rys.: 1
Adaptacja projektu budowlano wykonawczego kompleksu sportowego "Orlik - 2012" w Brzegu Zespół Szkół nr 1 ul. Poprzeczna			
Inwestor: Gmina Miasto Brzeg 49-300 Brzeg ul. Robotnicza 12		Treść rys.: Rzut fundamentów	

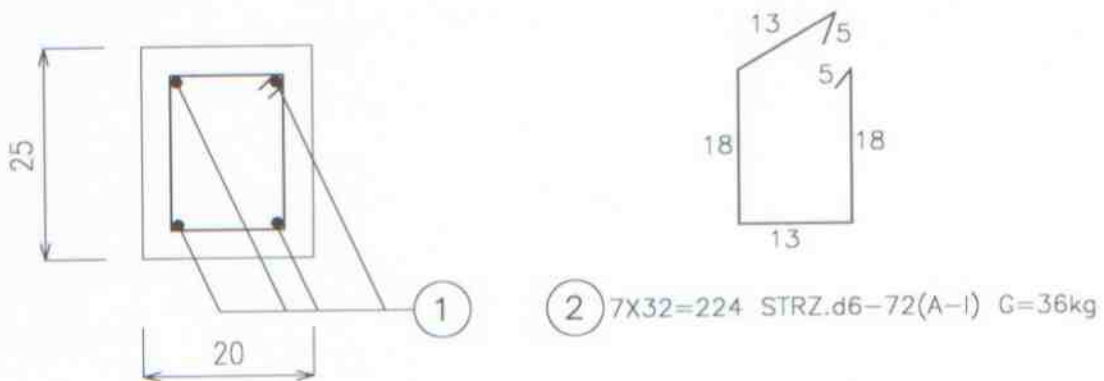
SZT.7

STAROSTWO POWIATOWE
W BRZEGU
-11-



① 7X4=28#12-448(AIII) G=112kg


II-II



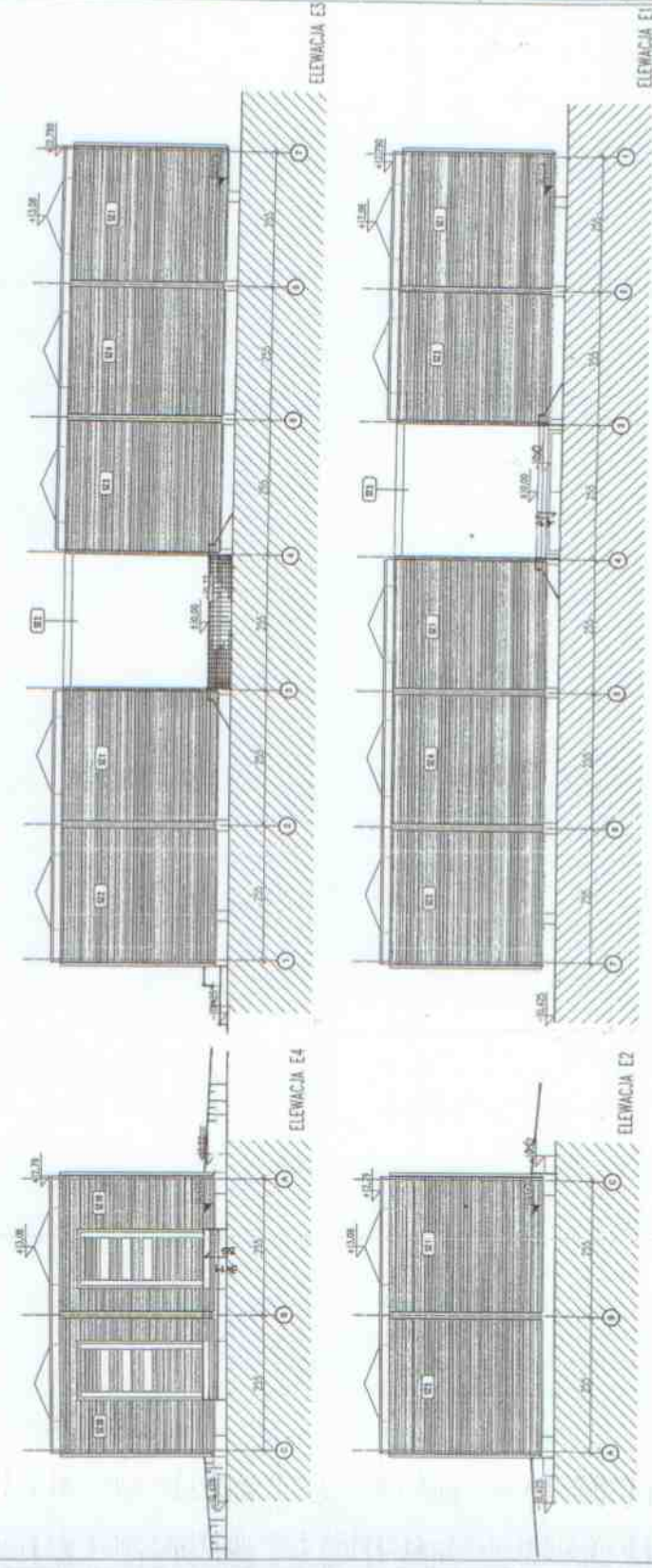
② 7X32=224 STRZ.d6-72(A-I) G=36kg

Stopy z betonu B20 - $V=14 \times 0.285=4.0 \text{ m}^3$

Belki z betonu B20 - $V=7 \times 0.227=1.6 \text{ m}^3$

Prywatna Pracownia Projektowa "SIGMA P" arch. Krystyna Potoczka Kraków ul. Borsucza 1/25		Proj.-mgr inż.M.Mończyk LAN-Upr.38/90 	Nr rys.: 2
Adaptacja projektu budowlano wykonawczego kompleksu sportowego "Orlik - 2012" w Brzegu Zespół Szkół nr 1 ul. Poprzeczna			
Inwestor: Gmina Miasta Brzeg 49-300 Brzeg ul. Robotnicza 12			
Treść rys.: Belki żelbetowe P-1			

UWAGA: Wymiary przykładowe mogą ulec zmianie w zależności od uwarunkowań miejscowych, rozwiązanie pozostawia się do wyboru przez inwestora oraz Projektanta przystosowującego projekt do warunków miejscowych. Przy wyborze rozwiązań należy przestrzegać prawa budowlanego, praw pokrewnych i szczególnych oraz kierować się wiedzą techniczną, rozważaonia muszą uwzględniać minimalne wielkości pomieszczeń zapisane w prawie budowlanym oraz prawach pokrewnych



OBIEKT:
MCKLONNY SYSTEM ZAPLECZA SOBÓW SPORTOWYCH

WYKONANO NA ZAMÓWIENIE: MINISTERSTWA SPORTU
Pracownia Projektowa: 20204, S. arch. Krzysztof Pałacik, Stalbe od Biernata 172
Adaptacja projektu biurobiu: wykonawczego "OBIEKT - 2012" w Biurze: Zespół S01 nr 1, w Biurowej ul. Pałacicka 17 w Warszawie, IP 83 78 w Warszawie, 02-250 72, 02-250 72, 02-250 72, 02-250 72
Inwestor: Centrum Mistrzów Sportu 49-500 Białystok ul. Wolności 12
ELEWACJE: 1:50

Wskazanie na planie:
Projektant:
Wersja: WERSJA STANDARD
ELEWACJE

PROJEKT ARCHITECTONICZNO-BUDOWLANY
MCKLONNY SYSTEM ZAPLECZA SOBÓW SPORTOWYCH
08.01 ABW S+ AR-04-01
08.04 1/1 1:50

*** UWAGA:** Wymiary przykładowe mogą ulec zmianie w zależności od uwarunkowań miejscowych, rozwiązanie pozostawia się do wyboru przez Inwestora oraz Projektanta przystosowującego projekt do warunków miejscowych. Przy wyborze rozwiązań należy przestrzegać prawa budowlanego, praw pokrewnych i szczególnych oraz kierować się wiedzą techniczną, rozwiązania muszą uwzględniać minimalne wielkości pomieszczeń zapisane w prawie budowlanym oraz prawach pokrewnych

tytuł: ORLIK 2012
MODUŁOWY SYSTEM ZAPLECHA BOISKI SPORTOWYCH

wykonanie: WYKONANO NA ZAMÓWIENIE MINISTERSTWA SPORTU

Prywatna Pracownia Projektowa „STORM” P. Arch. Krystyna Pocioka Kraków ul. Borewicka 1/25

Adaptacja projektu budowlanego wykonawczego „ORLIK - 2012” w Brzegu, Zespół Szkół nr 1 w Brzegu

Adaptowała: arch. K. Pocioka LP 83/78 w spec. Architekt. bez ograniczeń 12.12.2011

Inwestor: Gminna Miasta Brzeg 49-200 BRZEG ul. Robotnicza 12

POSADOWIENIE PODWALIN NA STUBNIACH 1:50 L 2009r. Rystr. 2.

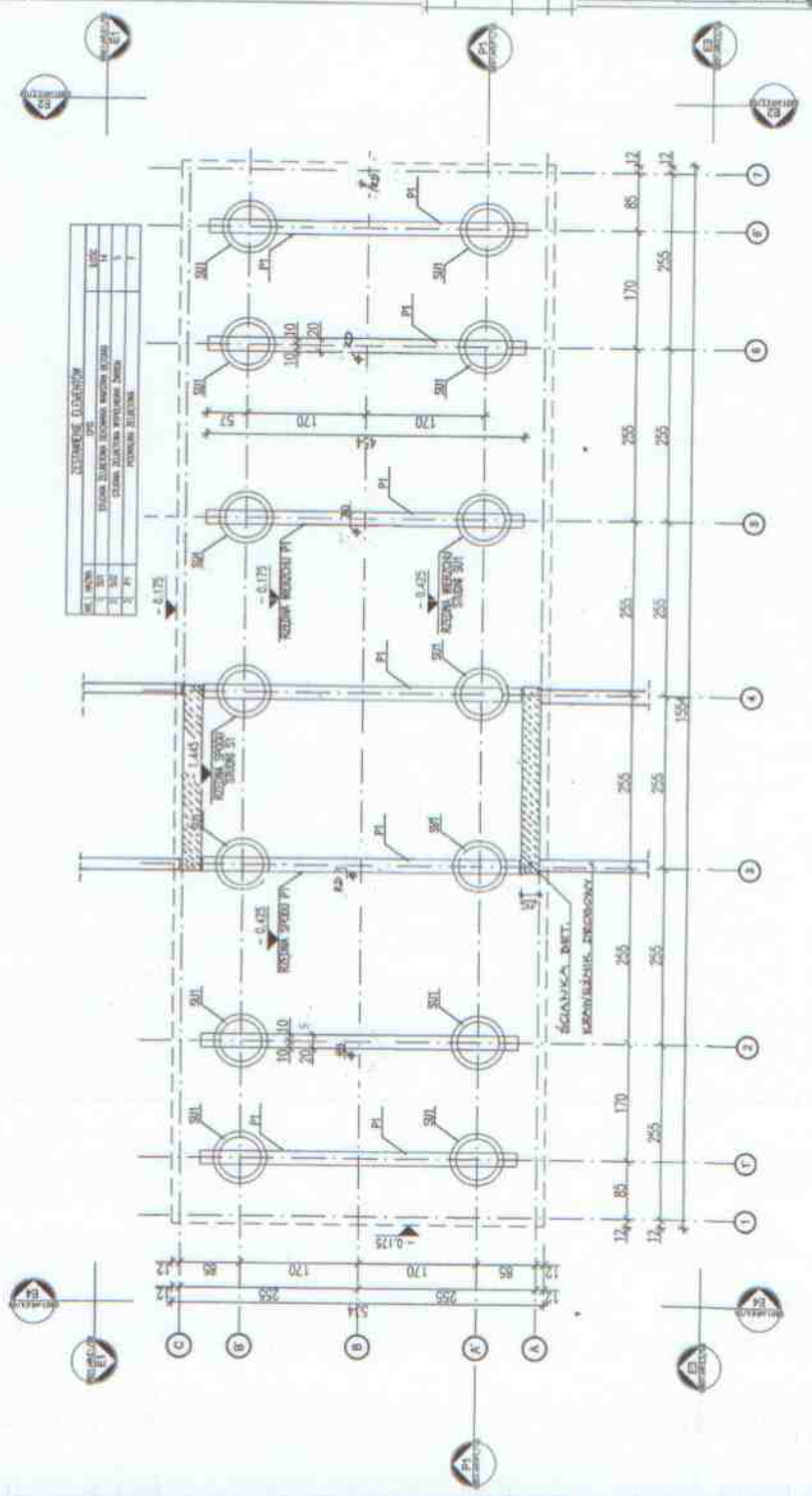
biuro: WESIA STANDARD *
PODSOBRONIE PODWALIN NA STUBNIACH

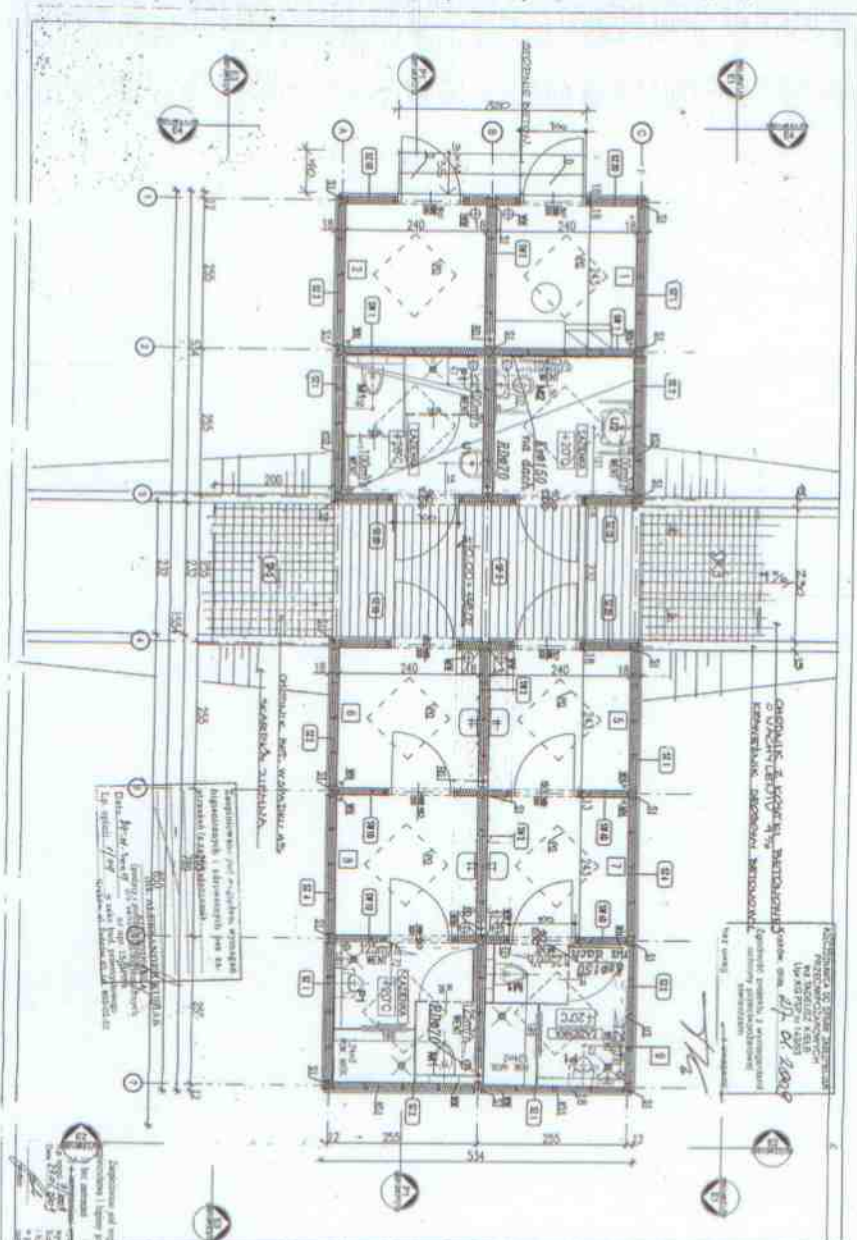
Arch. Mgr Krystyna Pocioka
L.P. 83/78 w spec. Architekt. bez ograniczeń 12.12.2011

Arch. Mgr Krystyna Pocioka
L.P. 83/78 w spec. Architekt. bez ograniczeń 12.12.2011

PROJEKT ARCHITECTONICZNO-BUDOWLANY

08.01 ABW S+ AR-02-02 08.04 1/1 1:50





PROJEKTOWA I BUDOWLANIA
 ARCHITEKTURA I INŻYNIERIA
 WYKONAWCZA
 ul. Armii Krajowej 10
 00-610 Warszawa
 tel. 22 634 10 10
 fax 22 634 10 11
 e-mail: biuro@projbud.pl

PROJEKT WYKONAWCZY
 BUDYNKU BIUROWEGO
 ul. Armii Krajowej 10
 00-610 Warszawa

1:50

Legenda:
 - drzwi otwierające się na zewnątrz
 - drzwi otwierające się na wewnątrz
 - drzwi przesłony
 - drzwi dwuskrzydłowe
 - drzwi dwuskrzydłowe przesłony
 - drzwi dwuskrzydłowe przesłony otwierające się na zewnątrz
 - drzwi dwuskrzydłowe przesłony otwierające się na wewnątrz

OPIS	WYKONANIE	WYKONANIE	WYKONANIE
1. ŚCIANY	1. ŚCIANY	1. ŚCIANY	1. ŚCIANY
2. STROPY	2. STROPY	2. STROPY	2. STROPY
3. PODŁOGI	3. PODŁOGI	3. PODŁOGI	3. PODŁOGI
4. SUFIT	4. SUFIT	4. SUFIT	4. SUFIT
5. OKNA	5. OKNA	5. OKNA	5. OKNA
6. DRZWI	6. DRZWI	6. DRZWI	6. DRZWI
7. KUCHNIA	7. KUCHNIA	7. KUCHNIA	7. KUCHNIA
8. ŁAZIDŁO	8. ŁAZIDŁO	8. ŁAZIDŁO	8. ŁAZIDŁO
9. TOILET	9. TOILET	9. TOILET	9. TOILET
10. KORYTARZ	10. KORYTARZ	10. KORYTARZ	10. KORYTARZ
11. SALON	11. SALON	11. SALON	11. SALON
12. BIURO	12. BIURO	12. BIURO	12. BIURO
13. KUCHNIA	13. KUCHNIA	13. KUCHNIA	13. KUCHNIA
14. ŁAZIDŁO	14. ŁAZIDŁO	14. ŁAZIDŁO	14. ŁAZIDŁO
15. TOILET	15. TOILET	15. TOILET	15. TOILET
16. KORYTARZ	16. KORYTARZ	16. KORYTARZ	16. KORYTARZ
17. SALON	17. SALON	17. SALON	17. SALON
18. BIURO	18. BIURO	18. BIURO	18. BIURO
19. KUCHNIA	19. KUCHNIA	19. KUCHNIA	19. KUCHNIA
20. ŁAZIDŁO	20. ŁAZIDŁO	20. ŁAZIDŁO	20. ŁAZIDŁO
21. TOILET	21. TOILET	21. TOILET	21. TOILET
22. KORYTARZ	22. KORYTARZ	22. KORYTARZ	22. KORYTARZ
23. SALON	23. SALON	23. SALON	23. SALON
24. BIURO	24. BIURO	24. BIURO	24. BIURO
25. KUCHNIA	25. KUCHNIA	25. KUCHNIA	25. KUCHNIA
26. ŁAZIDŁO	26. ŁAZIDŁO	26. ŁAZIDŁO	26. ŁAZIDŁO
27. TOILET	27. TOILET	27. TOILET	27. TOILET
28. KORYTARZ	28. KORYTARZ	28. KORYTARZ	28. KORYTARZ
29. SALON	29. SALON	29. SALON	29. SALON
30. BIURO	30. BIURO	30. BIURO	30. BIURO
31. KUCHNIA	31. KUCHNIA	31. KUCHNIA	31. KUCHNIA
32. ŁAZIDŁO	32. ŁAZIDŁO	32. ŁAZIDŁO	32. ŁAZIDŁO
33. TOILET	33. TOILET	33. TOILET	33. TOILET
34. KORYTARZ	34. KORYTARZ	34. KORYTARZ	34. KORYTARZ
35. SALON	35. SALON	35. SALON	35. SALON
36. BIURO	36. BIURO	36. BIURO	36. BIURO
37. KUCHNIA	37. KUCHNIA	37. KUCHNIA	37. KUCHNIA
38. ŁAZIDŁO	38. ŁAZIDŁO	38. ŁAZIDŁO	38. ŁAZIDŁO
39. TOILET	39. TOILET	39. TOILET	39. TOILET
40. KORYTARZ	40. KORYTARZ	40. KORYTARZ	40. KORYTARZ
41. SALON	41. SALON	41. SALON	41. SALON
42. BIURO	42. BIURO	42. BIURO	42. BIURO
43. KUCHNIA	43. KUCHNIA	43. KUCHNIA	43. KUCHNIA
44. ŁAZIDŁO	44. ŁAZIDŁO	44. ŁAZIDŁO	44. ŁAZIDŁO
45. TOILET	45. TOILET	45. TOILET	45. TOILET
46. KORYTARZ	46. KORYTARZ	46. KORYTARZ	46. KORYTARZ
47. SALON	47. SALON	47. SALON	47. SALON
48. BIURO	48. BIURO	48. BIURO	48. BIURO
49. KUCHNIA	49. KUCHNIA	49. KUCHNIA	49. KUCHNIA
50. ŁAZIDŁO	50. ŁAZIDŁO	50. ŁAZIDŁO	50. ŁAZIDŁO
51. TOILET	51. TOILET	51. TOILET	51. TOILET
52. KORYTARZ	52. KORYTARZ	52. KORYTARZ	52. KORYTARZ
53. SALON	53. SALON	53. SALON	53. SALON
54. BIURO	54. BIURO	54. BIURO	54. BIURO
55. KUCHNIA	55. KUCHNIA	55. KUCHNIA	55. KUCHNIA
56. ŁAZIDŁO	56. ŁAZIDŁO	56. ŁAZIDŁO	56. ŁAZIDŁO
57. TOILET	57. TOILET	57. TOILET	57. TOILET
58. KORYTARZ	58. KORYTARZ	58. KORYTARZ	58. KORYTARZ
59. SALON	59. SALON	59. SALON	59. SALON
60. BIURO	60. BIURO	60. BIURO	60. BIURO
61. KUCHNIA	61. KUCHNIA	61. KUCHNIA	61. KUCHNIA
62. ŁAZIDŁO	62. ŁAZIDŁO	62. ŁAZIDŁO	62. ŁAZIDŁO
63. TOILET	63. TOILET	63. TOILET	63. TOILET
64. KORYTARZ	64. KORYTARZ	64. KORYTARZ	64. KORYTARZ
65. SALON	65. SALON	65. SALON	65. SALON
66. BIURO	66. BIURO	66. BIURO	66. BIURO
67. KUCHNIA	67. KUCHNIA	67. KUCHNIA	67. KUCHNIA
68. ŁAZIDŁO	68. ŁAZIDŁO	68. ŁAZIDŁO	68. ŁAZIDŁO
69. TOILET	69. TOILET	69. TOILET	69. TOILET
70. KORYTARZ	70. KORYTARZ	70. KORYTARZ	70. KORYTARZ
71. SALON	71. SALON	71. SALON	71. SALON
72. BIURO	72. BIURO	72. BIURO	72. BIURO
73. KUCHNIA	73. KUCHNIA	73. KUCHNIA	73. KUCHNIA
74. ŁAZIDŁO	74. ŁAZIDŁO	74. ŁAZIDŁO	74. ŁAZIDŁO
75. TOILET	75. TOILET	75. TOILET	75. TOILET
76. KORYTARZ	76. KORYTARZ	76. KORYTARZ	76. KORYTARZ
77. SALON	77. SALON	77. SALON	77. SALON
78. BIURO	78. BIURO	78. BIURO	78. BIURO
79. KUCHNIA	79. KUCHNIA	79. KUCHNIA	79. KUCHNIA
80. ŁAZIDŁO	80. ŁAZIDŁO	80. ŁAZIDŁO	80. ŁAZIDŁO
81. TOILET	81. TOILET	81. TOILET	81. TOILET
82. KORYTARZ	82. KORYTARZ	82. KORYTARZ	82. KORYTARZ
83. SALON	83. SALON	83. SALON	83. SALON
84. BIURO	84. BIURO	84. BIURO	84. BIURO
85. KUCHNIA	85. KUCHNIA	85. KUCHNIA	85. KUCHNIA
86. ŁAZIDŁO	86. ŁAZIDŁO	86. ŁAZIDŁO	86. ŁAZIDŁO
87. TOILET	87. TOILET	87. TOILET	87. TOILET
88. KORYTARZ	88. KORYTARZ	88. KORYTARZ	88. KORYTARZ
89. SALON	89. SALON	89. SALON	89. SALON
90. BIURO	90. BIURO	90. BIURO	90. BIURO
91. KUCHNIA	91. KUCHNIA	91. KUCHNIA	91. KUCHNIA
92. ŁAZIDŁO	92. ŁAZIDŁO	92. ŁAZIDŁO	92. ŁAZIDŁO
93. TOILET	93. TOILET	93. TOILET	93. TOILET
94. KORYTARZ	94. KORYTARZ	94. KORYTARZ	94. KORYTARZ
95. SALON	95. SALON	95. SALON	95. SALON
96. BIURO	96. BIURO	96. BIURO	96. BIURO
97. KUCHNIA	97. KUCHNIA	97. KUCHNIA	97. KUCHNIA
98. ŁAZIDŁO	98. ŁAZIDŁO	98. ŁAZIDŁO	98. ŁAZIDŁO
99. TOILET	99. TOILET	99. TOILET	99. TOILET
100. KORYTARZ	100. KORYTARZ	100. KORYTARZ	100. KORYTARZ

PROJEKT WYKONAWCZY

OPIS

1. Nazwa obiektu: Budynek biurowy

2. Adres obiektu: ul. Armii Krajowej 10, 00-610 Warszawa

3. Inwestor: Spółka z ograniczoną odpowiedzialnością

4. Projektant: Biuro Projektowa i Budowlania Architektura i Inżynieria Wykonawcza

5. Data projektu: 02.08.2012

6. Skala: 1:50

7. Zawartość: Plan parteru

8. Stan: Projekt wykonawczy

9. Inne uwagi: Projekt wykonawczy

10. Inne uwagi: Projekt wykonawczy

11. Inne uwagi: Projekt wykonawczy

12. Inne uwagi: Projekt wykonawczy

13. Inne uwagi: Projekt wykonawczy

14. Inne uwagi: Projekt wykonawczy

15. Inne uwagi: Projekt wykonawczy

16. Inne uwagi: Projekt wykonawczy

17. Inne uwagi: Projekt wykonawczy

18. Inne uwagi: Projekt wykonawczy

19. Inne uwagi: Projekt wykonawczy

20. Inne uwagi: Projekt wykonawczy

21. Inne uwagi: Projekt wykonawczy

22. Inne uwagi: Projekt wykonawczy

23. Inne uwagi: Projekt wykonawczy

24. Inne uwagi: Projekt wykonawczy

25. Inne uwagi: Projekt wykonawczy

26. Inne uwagi: Projekt wykonawczy

27. Inne uwagi: Projekt wykonawczy

28. Inne uwagi: Projekt wykonawczy

29. Inne uwagi: Projekt wykonawczy

30. Inne uwagi: Projekt wykonawczy

31. Inne uwagi: Projekt wykonawczy

32. Inne uwagi: Projekt wykonawczy

33. Inne uwagi: Projekt wykonawczy

34. Inne uwagi: Projekt wykonawczy

35. Inne uwagi: Projekt wykonawczy

36. Inne uwagi: Projekt wykonawczy

37. Inne uwagi: Projekt wykonawczy

38. Inne uwagi: Projekt wykonawczy

39. Inne uwagi: Projekt wykonawczy

40. Inne uwagi: Projekt wykonawczy

41. Inne uwagi: Projekt wykonawczy

42. Inne uwagi: Projekt wykonawczy

43. Inne uwagi: Projekt wykonawczy

44. Inne uwagi: Projekt wykonawczy

45. Inne uwagi: Projekt wykonawczy

46. Inne uwagi: Projekt wykonawczy

47. Inne uwagi: Projekt wykonawczy

48. Inne uwagi: Projekt wykonawczy

49. Inne uwagi: Projekt wykonawczy

50. Inne uwagi: Projekt wykonawczy

51. Inne uwagi: Projekt wykonawczy

52. Inne uwagi: Projekt wykonawczy

53. Inne uwagi: Projekt wykonawczy

54. Inne uwagi: Projekt wykonawczy

55. Inne uwagi: Projekt wykonawczy

56. Inne uwagi: Projekt wykonawczy

57. Inne uwagi: Projekt wykonawczy

58. Inne uwagi: Projekt wykonawczy

59. Inne uwagi: Projekt wykonawczy

60. Inne uwagi: Projekt wykonawczy

61. Inne uwagi: Projekt wykonawczy

62. Inne uwagi: Projekt wykonawczy

63. Inne uwagi: Projekt wykonawczy

64. Inne uwagi: Projekt wykonawczy

65. Inne uwagi: Projekt wykonawczy

66. Inne uwagi: Projekt wykonawczy

67. Inne uwagi: Projekt wykonawczy

68. Inne uwagi: Projekt wykonawczy

69. Inne uwagi: Projekt wykonawczy

70. Inne uwagi: Projekt wykonawczy

71. Inne uwagi: Projekt wykonawczy

72. Inne uwagi: Projekt wykonawczy

73. Inne uwagi: Projekt wykonawczy

74. Inne uwagi: Projekt wykonawczy

75. Inne uwagi: Projekt wykonawczy

76. Inne uwagi: Projekt wykonawczy

77. Inne uwagi: Projekt wykonawczy

78. Inne uwagi: Projekt wykonawczy

79. Inne uwagi: Projekt wykonawczy

80. Inne uwagi: Projekt wykonawczy

81. Inne uwagi: Projekt wykonawczy

82. Inne uwagi: Projekt wykonawczy

83. Inne uwagi: Projekt wykonawczy

84. Inne uwagi: Projekt wykonawczy

85. Inne uwagi: Projekt wykonawczy

86. Inne uwagi: Projekt wykonawczy

87. Inne uwagi: Projekt wykonawczy

88. Inne uwagi: Projekt wykonawczy

89. Inne uwagi: Projekt wykonawczy

90. Inne uwagi: Projekt wykonawczy

91. Inne uwagi: Projekt wykonawczy

92. Inne uwagi: Projekt wykonawczy

93. Inne uwagi: Projekt wykonawczy

94. Inne uwagi: Projekt wykonawczy

95. Inne uwagi: Projekt wykonawczy

96. Inne uwagi: Projekt wykonawczy

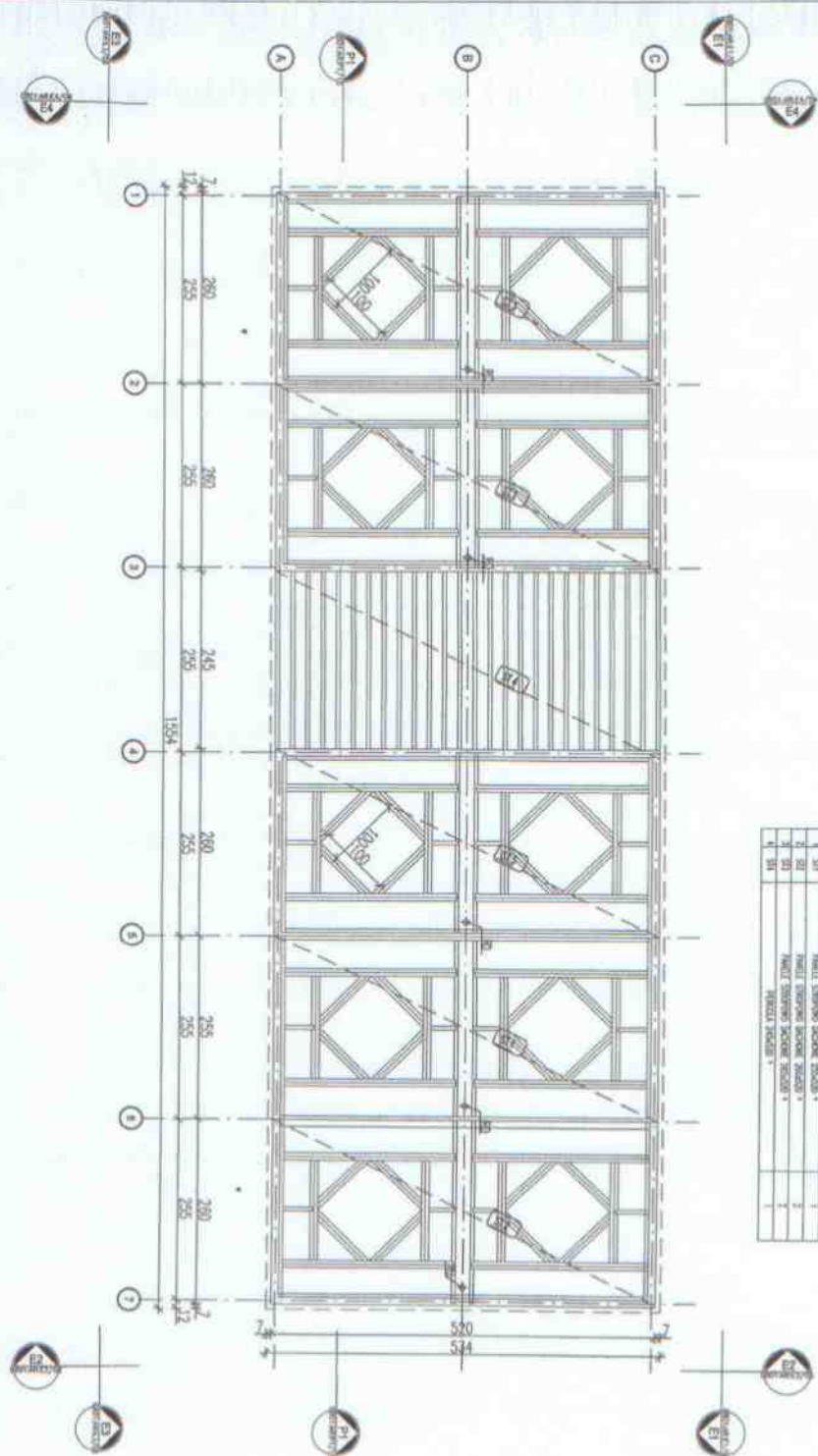
97. Inne uwagi: Projekt wykonawczy

98. Inne uwagi: Projekt wykonawczy

99. Inne uwagi: Projekt wykonawczy

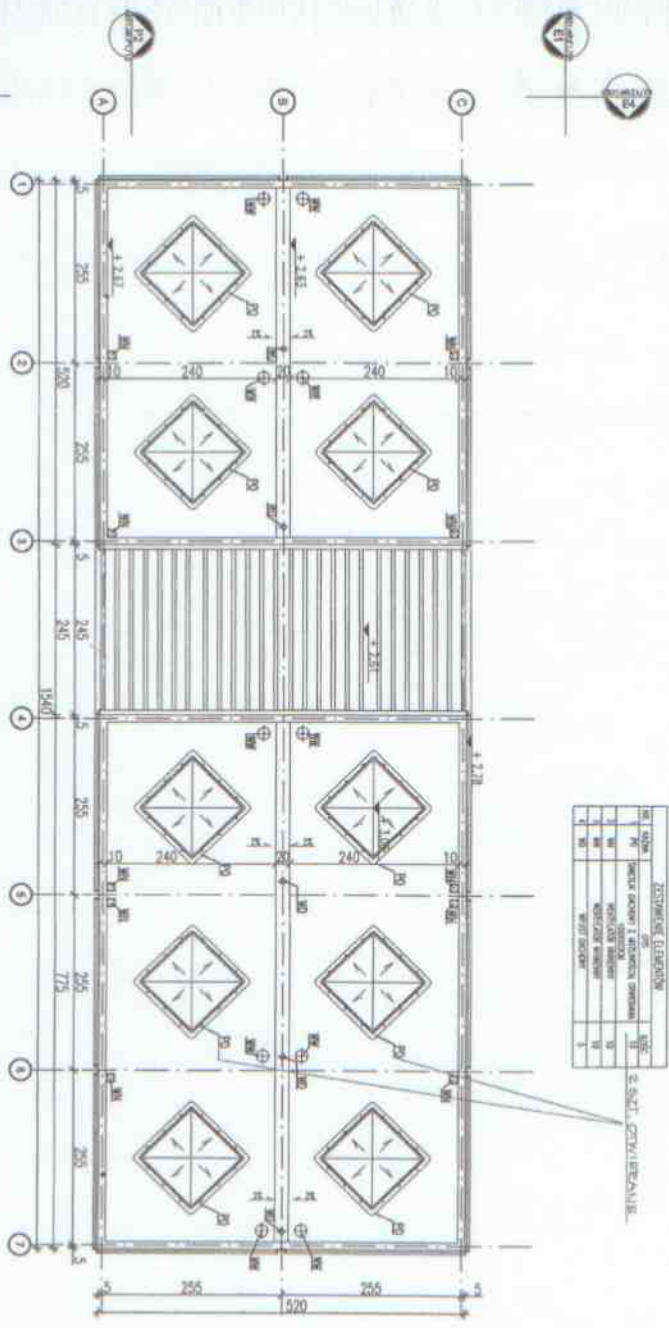
100. Inne uwagi: Projekt wykonawczy

ZESZĄDNIĆ ELEMENTY	
1	WYK.
2	WYK.
3	WYK.
4	WYK.



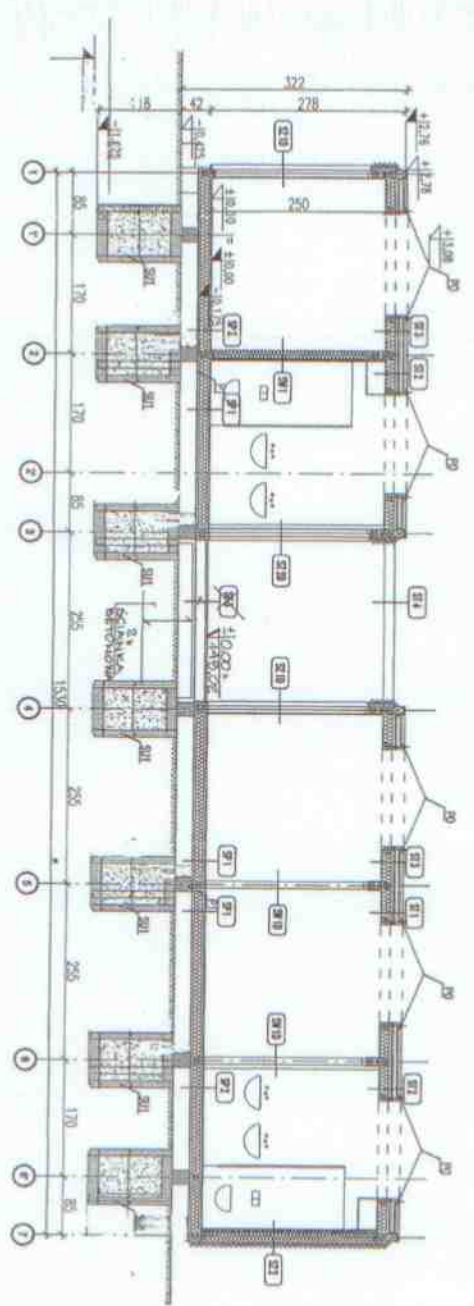
*UWAGA: Wyniały przykładowe mogą ulec zmianie w zależności od warunkowań miejscowych, rozwiązanie pozostawia się do wyboru przez inwestora oraz Projektanta przystosowującego projekt do warunków miejscowych. Przy wyborze rozwiązań należy przestżegając prawa budowlanego, praw pokrewnych i szczególnych oraz kierować się wiedzą techniczną, rozwiązania muszą uwzględniać minimalne wielkości pomieszczeń zapisane w prawie budowlanym oraz prawach pokrewnych

Nazwa: OLK 2012 Model: KLASYCZNY SYSTEM ZAPLECZA BOISK SPORTOWYCH	
WYKONAWCA: WYKONAWCA NA ZAMÓWIENIE MINISTERSTWA SPORTU Prowadzący: Pracownia Projektowa „STORM” p. arch. Krzysztof Pencza ul. Antonowa 1/25	
Adres: Adaptacja projektu budowlanego wykonanego „OLK 2012” w Białym, Zespół Szkół nr 1 w Białym Inwestor: Gmina Miasto Białe 49-300 BIAŁE ul. Robotnicza 12	
Nazwa: RZUT KONSTRUKCJI DACHU	Skala: 1:50
Autor: BOGDAN BUDCZYŃSKI Projektant: mgr inż. BOGDAN BUDCZYŃSKI Wykonawca: mgr inż. BOGDAN BUDCZYŃSKI Adres: ul. Wolności 10, 05-110 BIAŁE	Temat: WERSJA STANDARD * PANELE STROPODACHOWE
Wykonawca: ARCHITECTURA	Data: 08.04
Numer: 08.01	Skala: 1/1
Tytuł: ABW S+ AR-02-05	Data: 1:50



* UWAGA: Wymagania przykładowe mogą ulec zmianie w zależności od uwarunkowań miejscowych, rozwiązanie pozostawia się do wyboru przez inwestora oraz Projektanta przystosowującego projekt do warunków miejscowych. Przy wyborze rozwiązań należy przestrzegać prawa budowlanego, praw pokrewnych i szczególnych oraz kierować się wiedzą techniczną, rozwiązania muszą uwzględniać minimalne wielkości pomieszczeń zapisane w prawie budowlanym oraz prawach pokrewnych

Nazwa: ORLIK 2012 MODULOWY SYSTEM ZARĘCZA BOKS SPORTOWYCH	
Projektant: WYDZIAŁ NA ZAMÓWIENIE MINISTERSTWA SPORTU Przewodniczący Projektowa: STANISŁAW PAWEL KRZYŻAK PRACOWNIA KRAJOWA W KRAKOWIE s.l. z s.o.	
Adaptacja projektu budowlanego wykonanego przez: „ORLIK-2012” w Brześciu, Zespół Szkół nr 1 w Brześciu Inwestor: Gmina Miasta Brzeg 49-100 BRZEG ul. Robotnicza 12	
Nazwa: RZUT DACHU Skala: 1:50 Data: 12.09.09 Projektant: Ryszard G.	Nazwa: WERSJA STANDARD * RZUT DACHU
Autor: ROZDZIAŁ KRAJOWY Projektant: arch. K. Pałocińska Inżynier: UP 83/78 w spół. arch. bez ograniczeń ul. Wolności 12 40-001 Katowice	Tytuł: ARCHITECTURA Projekt: PROJEKT ARCHITECTONICZNO-BUDOWLANY
Inwestor: Arch. Miasto Katowice ul. Mickiewicza 20 40-001 Katowice	Data: 08.04 Skala: 1/1 Format: 1-50
Inwestor: Arch. Miasto Katowice ul. Mickiewicza 20 40-001 Katowice	Data: 08.04 Skala: 1/1 Format: 1-50



* UWAGA: Wymiary przykładowe mogą ulec zmianie w zależności od warunków miejscowych, rozwiązanie pozostawia się do wyboru przez inwestora oraz Projektanta przystosowującego projekt do warunków miejscowych. Przy wyborze rozwiązań należy przestrzegać prawa budowlanego, praw pokrewnych i szczególnych oraz kierować się wiedzą techniczną, rozwiązania muszą uwzględniać minimalne wielkości pomieszczeń zapisane w prawie budowlanym oraz prawach pokrewnych

<p>Tytuł: ORLIK 2012 MODUŁOWY SYSTEM ZWIĘCZA BOSK SPORTOWYCH</p>		<p>Opis: WYKONANIE NA ZAMÓWIENIE MINISTERSTWA SPORTU</p>	
<p>Przebieg prac nad projektem: STREFA 9, arch. Krystyna Patoczka Kraków ul.Bolesława 1/25 "ORLIK - 2012" w Brzegu, Zespół Szkół nr 1 w Brzegu Inwestor: Gmina Miasto Brzeg 49-500 BRZEG ul. Robotnicza 12</p>			
<p>PRZEKROJ PIONOWY PODŁAZNY 1:50</p>		<p>Adaptacja: arch. E. Patoczka IP 8379 w spec. archit. lic. ogólnokraj. <i>E. Patoczka</i> Brzeg</p>	
<p>projektant generalny: arch. Andrzej Kucharski szansa projektowa: arch. Andrzej Kucharski przebieg: arch. Andrzej Kucharski MADONIA SA-148</p>		<p>WERSJA STANDARDOWA + PRZEMIAŁ PI</p>	
<p>arch. Elżbieta Białas</p>		<p>ARCHITECTURA</p>	
<p>08.01 ABW S+ AR-03-07</p>		<p>08.04 1/1 1:50</p>	