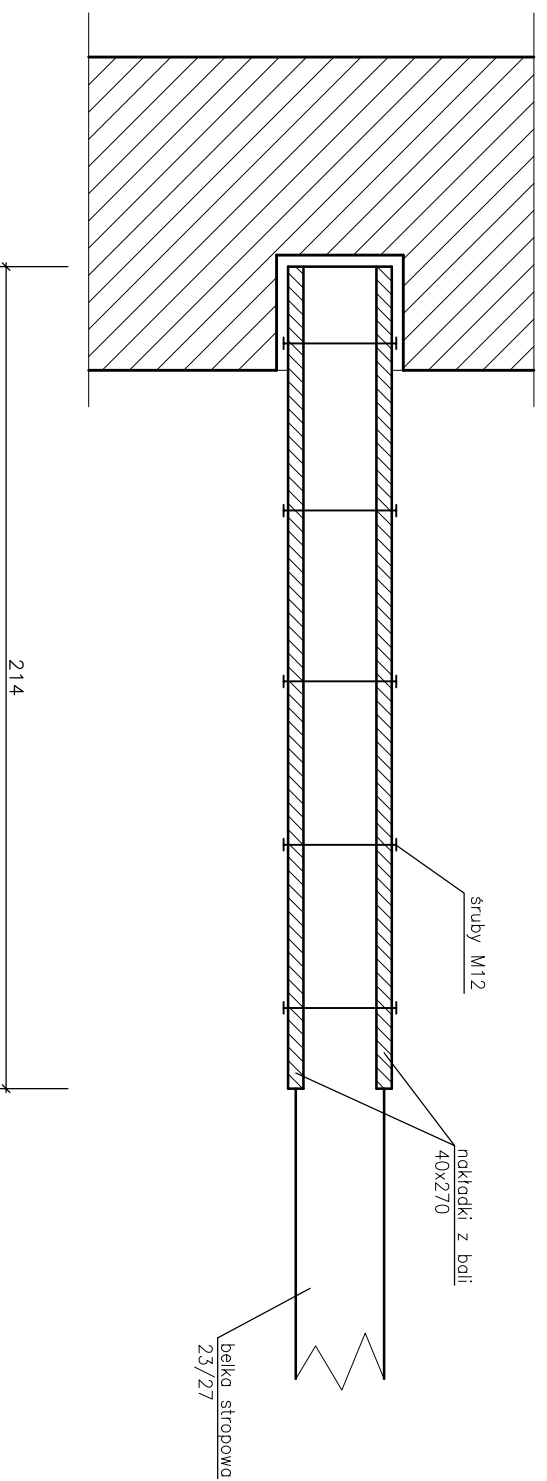
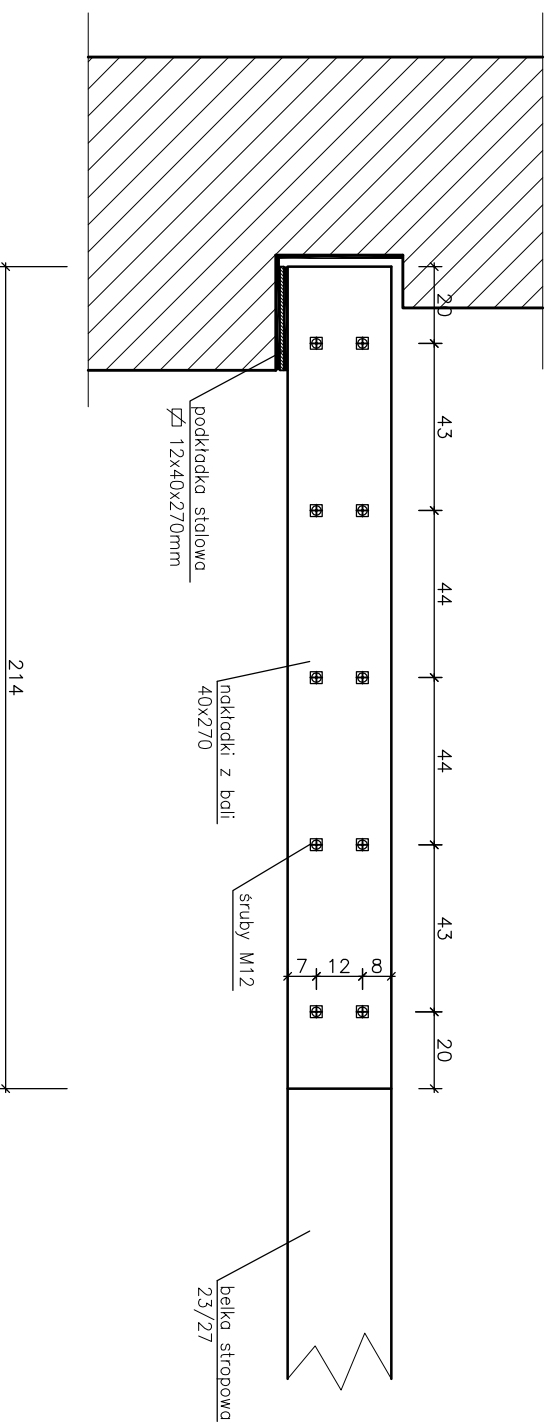
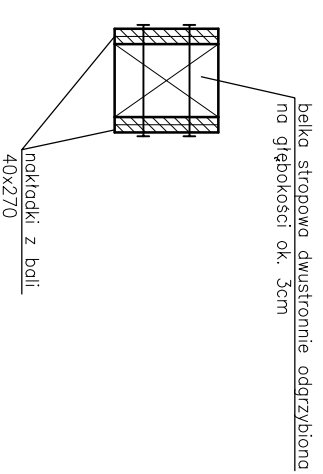


**Wzmocnienie końcówki belki stropowej  
(analogicznie wzmocnić wieżarz 27x30cm  
w skrzydle "B")  
SKALA 1:20**



**przekrój**



Wykonawca:	Biurowo Projektowe "AKAPIT" ul. Pierwszej Brygady 40 49-300 BRZEG	Investor:	Gmina Miasto Brzeg ul. Robotnicza 12 49-300 BRZEG
Faza projektu:	PROJEKT BUDOWLANO-WYKONAWCZY		
Temat:	REMONT DACHU Z WYMIANĄ POKRYCIA DACHOWEGO ORAZ REMONT I OCIEPLENIE STROPU PODDASZA	Branża:	Architektoniczno- Budowlana
Lokalizacja:	PUBLICZNA SZKOŁA PODSTAWOWA NR 3 49-300 Brzeg, ul. Kamienna 2	Data:	Październik 2006
Nazwa rysunku:	WZMOCNIENIE KOŃCÓWKI BELKI	Skala:	1:20
Inteł i nazwisko		Podpis	Numer rysunku
Projektował:	mgr inż. Henryk Piątkowski		
Opracował:	inż. Robert Łukiewicz		

**6/W**