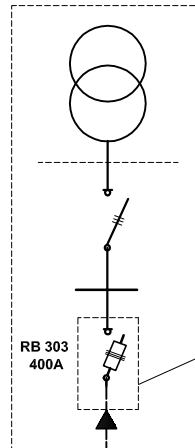


Istniejąca stacja transformatorowa nr S - 610

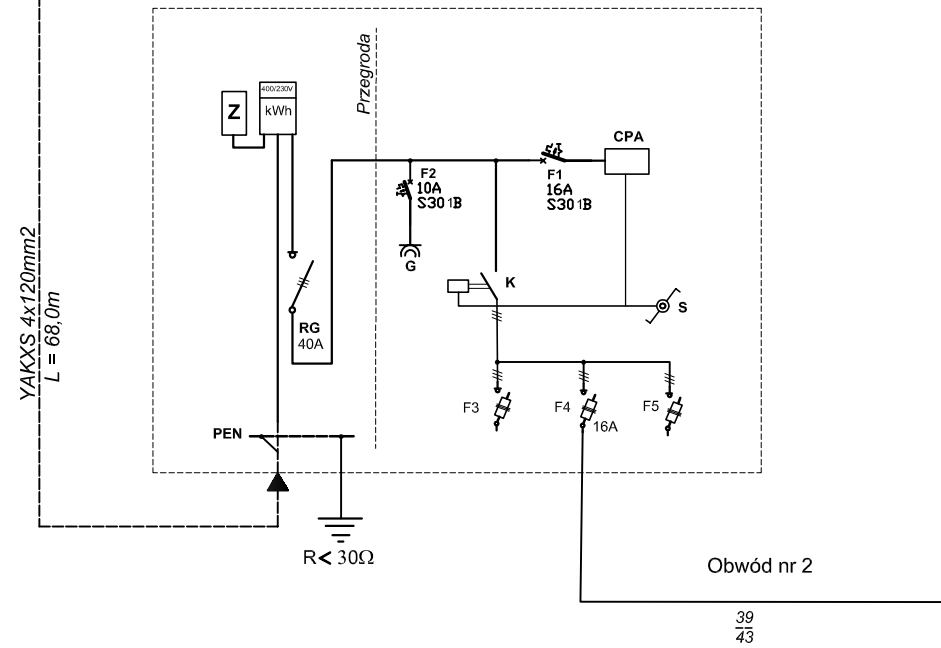


Istniejące wolne pole nr 9

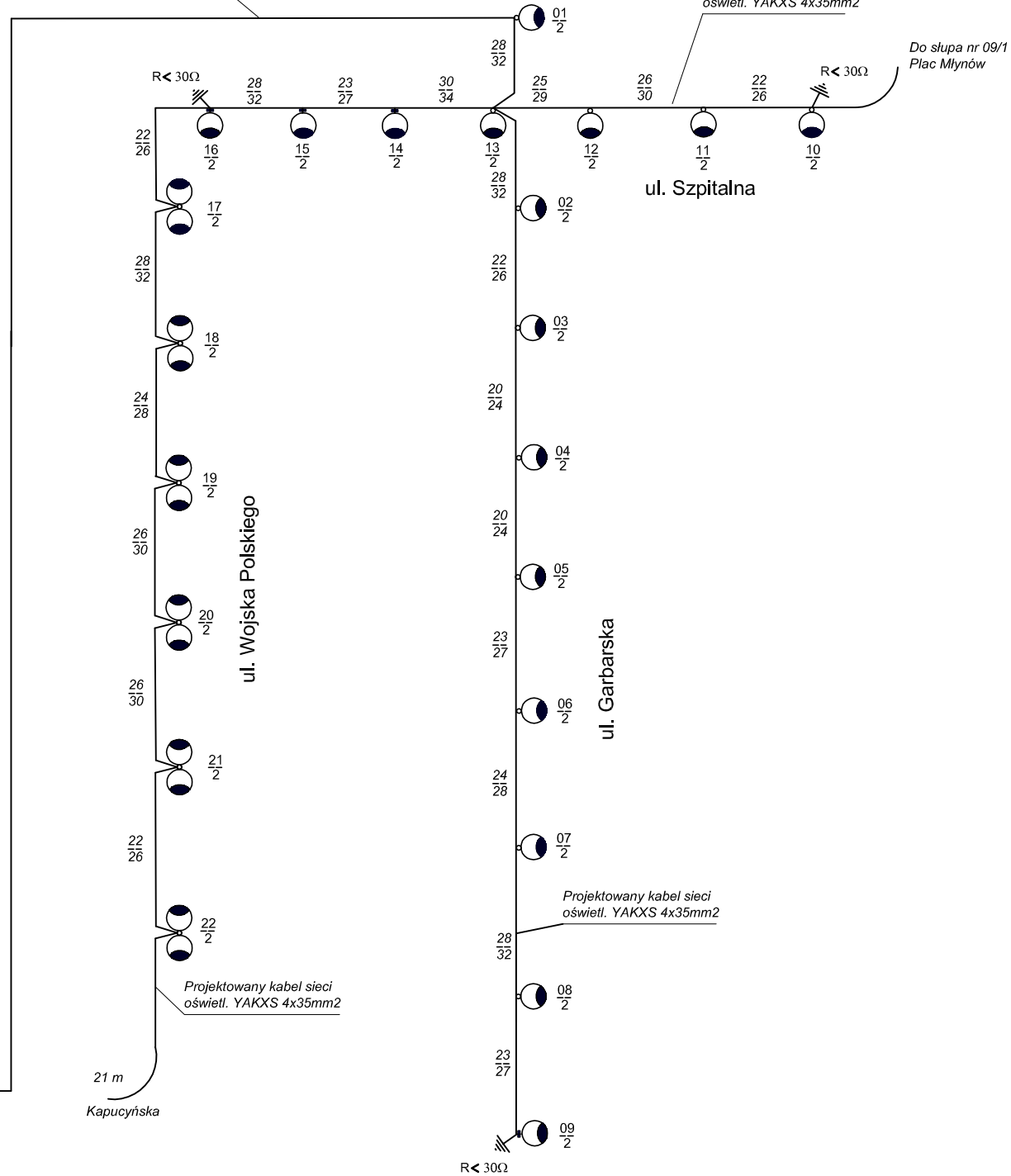
Oznaczenia na schemacie szafki:

- RG - rozłącznik główny typu FR 303 40A
- F1, F2 - wyłącznik nadprądowy S 301 B
- P - tablica licznikowa 400/230V
- S - przełącznik sterowania: ręczne - automatyczne
- Z - zegar sterujący taryfami
- CPA - cyfrowy programator astronomiczny CPA4,0
- K - stycznik SM 340 40A
- F3 - F5 - rozłącznik bezpiecznikowy R 303
- G - gniazdo wtykowe 230V /16A

Wolnostojąca szafka pomiarowo-rozdzielcza oświetlenia ulicznego typu ZKW 2L w obudowie betonowej z licem z gysu kamiennego firmy ATLAS Sp. z o.o.



Projektowany kabel sieci oświetl. YAKXS 4x35mm²



Oznaczenia instalacji oświetlenia:

- proj. sieć kablowa oświetlenia ulic
- proj. oprawa oświetlenia ulic na słupie stylizowanym C-1, h=4,0m prod. "Fampra" Kluczbork
- proj. oprawa oświetlenia ulic na ściennym wysięgniku stylizowanym F - 2 firmy "Fampra" Kluczbork
- proj. oprawa oświetlenia ulic na słupie stylizowanym C-2, h=4,0m prod. "Fampra" Kluczbork
- uzziemienie słupa

$P_i = P_s = 4,62 \text{ kW}$
 $I_s = 7,02 \text{ A}$

Układ połączeń TN-S
 Ochrona przeciwporażeniowa:
Samoczynne odłączenie napięcia

Temat:	Schemat ideowy instalacji oświetlenia ulic. Obwód nr 2		Skala:
Obiekt:	Brzeg ul. Wojska Polskiego, Garbarska i Szpitalna		Nr rys.: 2/E
Branża:	Elektryczna		Data: 11.2008
Opracował:	W. R. Sztorc	Nr upr. 57/85/Op	Podpis:
Projektował:	inż. Sz. Łukawiecki	Nr upr. 64/95/Op	Podpis: