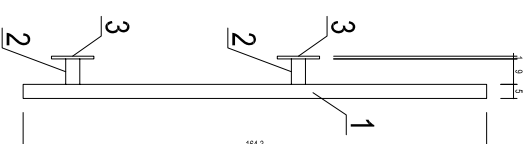
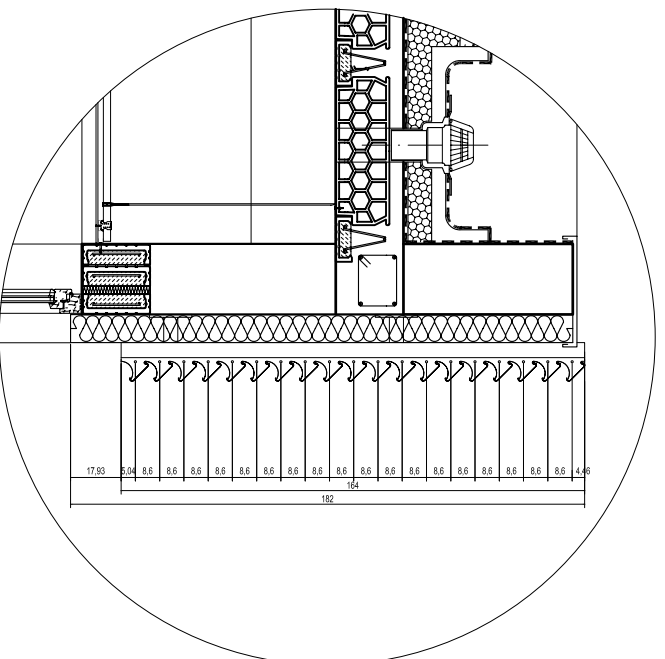


DETAL A



ZESTAWIENIE STALI DLA 1 WSPORNIKA ŻALUZJI NA ELEWACJI

POZ.	PROFIL	SZT.	DŁ. EL.	DŁ. ŁĄCZNA	CIEŻAR JEDN.	CIEŻAR ŁĄCZNY
1	∅ 50/3	1	182 cm	182 cm	4,11 kg/mb	7,48 kg
2	∅ 50/3	2	9 cm	18 cm	4,11 kg/mb	0,74 kg
RAZEM						8,22 kg
ILOŚĆ ELEMENTÓW DLA ELEWACJI 68 = 68 x 8,22 kg = 558,96 kg						

Przyjęto żaluzję firmy np. Punto Pruszyński typ: S/84 szerokości 84mm
ILOŚĆ LISTEW ŻALUZJI DLA ELEWACJI 19
DŁUGOŚĆ POJEDYŃCZEJ LISTWY ŻALUZJOWEJ 161,28mb
DŁUGOŚĆ LISTEW ŻALUZJI DLA ELEWACJI 19 x 161,28mb = 3064,32mb

ARCORP
PRACOWNIA ARCHITEKTONICZNA

Arcorp Jacek Strzelecki
Pracownia architektoniczna
+48-604-953-347 (71) 35-42-155
54-048 Wrocław ul. Przesiecka 19

Tytuł rys.
BUDYNEK ZAPLECZA SPORTOWEGO
ATTYKA

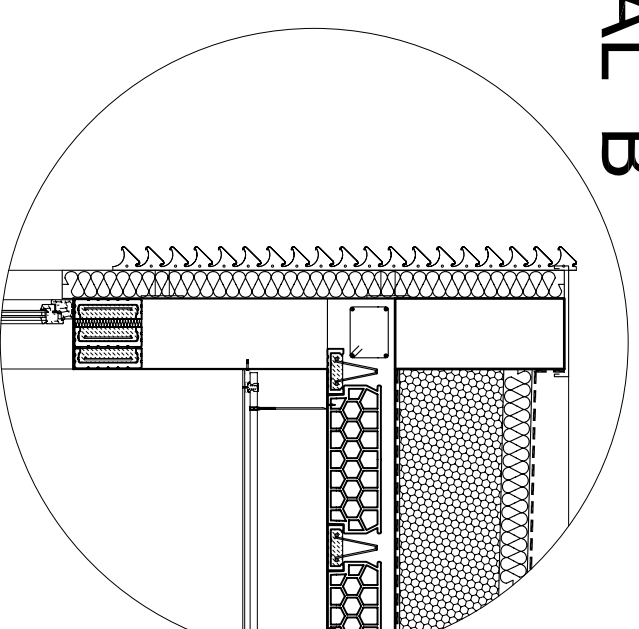
Obiekt/temat PRZEBUDOWA BOISK SPORTOWYCH
WRAZ Z OBIEKTAMI KUBATUROWYMI

Adres BRZEG, UL. SPORTOWA

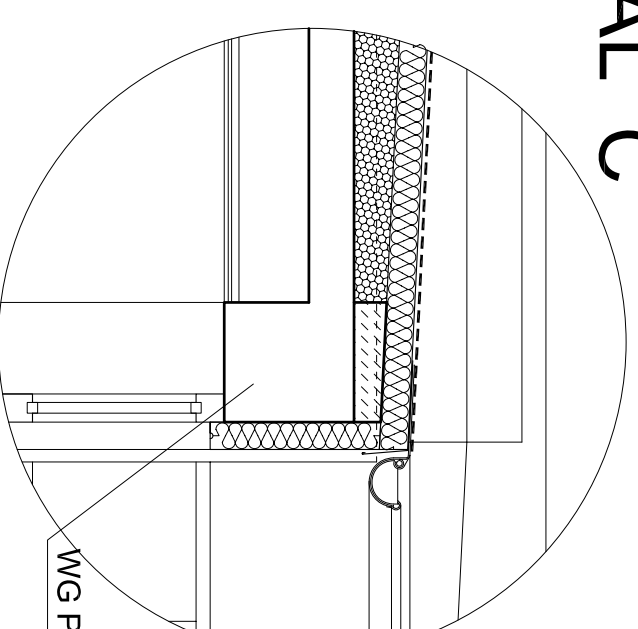
Faza	PW	Data	Nr umowy	Wersja rysunku z dnia
Projektant/Sprawdzający		03.2008		
Projektant:		Specjalność	Nr uprawnień	Podpis
arch. Janusz BLACHOWSKI				
Projektant:				Nr rys.
arch. Jacek STRZELECKI				
Asystent:				
arch. Magdalena ŻMIDZIŃSKA				
Sprawdzający:				
arch. Marta KWOLEK				

A15

DETAL B



DETAL C



WG PROJEKTU KONSTRUKCJI

ARCORP
PRACOWNIA ARCHITEKTONICZNA

Arcorp Jacek Strzelecki
Pracownia architektoniczna
+48-604-953-347 (71) 35-42-155
54-048 Wrocław ul. Przesiecka 19

Tytuł rys.
BUDYNEK ZAPLECZA SPORTOWEGO
SZCZYT I OKAP

Obiekt/temat PRZEBUDOWA BOISK SPORTOWYCH
WRAZ Z OBIEKTAMI KUBATUROWYMI

Adres BRZEG, UL. SPORTOWA

Faza	PW	Data	Nr umowy	Wersja rysunku z dnia
Projektant/Sprawdzający		03.2008		
Projektant:		Specjalność	Nr uprawnień	Podpis
arch. Janusz BLACHOWSKI				
Projektant:				Nr rys.
arch. Jacek STRZELECKI				
Asystent:				
arch. Magdalena ŻMIDZIŃSKA				
Sprawdzający:				
arch. Marta KWOLEK				

A16