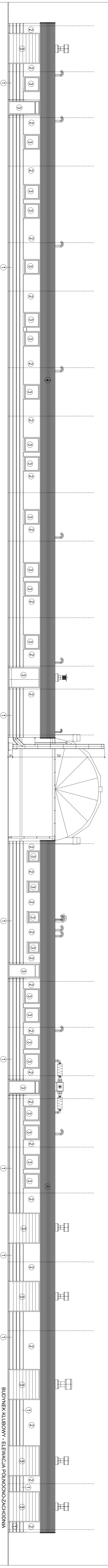
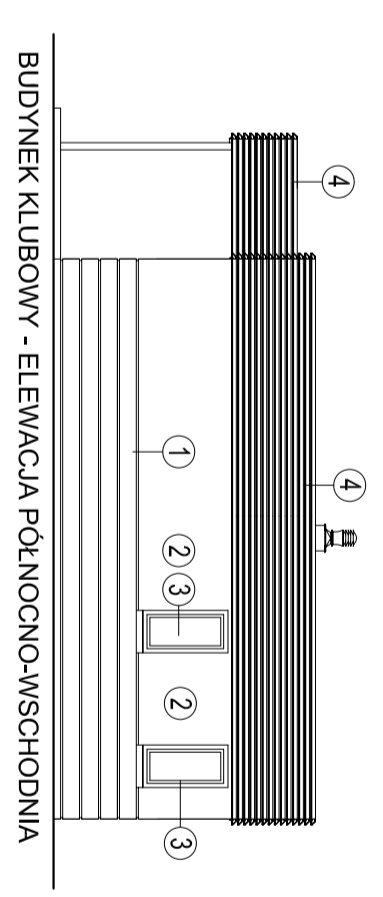


BUDYNEK KLUBOWY - ELEWACJA POLUDNIOWO-WSCHODNIA

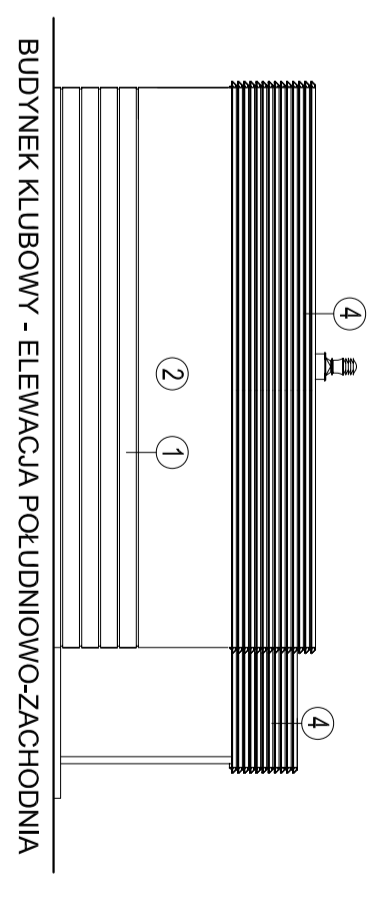


BUDYNEK KLUBOWY - ELEWACJA POLNOCIONOWO-ZACHODNIA

- 1 TYNK STRUKTURALNY - KOLOR CIEMNO BEZOWY
- 2 TYNK STRUKTURALNY - KOLOR JASNO BEZOWY
- 3 STOLARKA OKIENNA I DRZWIOWA - KOLOR BRĄZOZY
- 4 ELEMENTY ZE STALU NIEZŁAZNEJ LUB MALOWANEJ NA KOLOR STALOWY



BUDYNEK KLUBOWY - ELEWACJA POLNOCIONOWO-ZACHODNIA



BUDYNEK KLUBOWY - ELEWACJA POLUDNIOWO-ZACHODNIA

5 6

|   |  |  |  |   |  |
|---|--|--|--|---|--|
|   |  | Projekt: <b>PAWIŁON ZAPLECZA SPORTOWEGO BOKS TRENINGOWYCH</b><br>Etap: <b>ELEWACJE BUDYNKU</b><br>Miejsce: <b>BRZEG, UL. SPORTOWA</b><br>Inwestor: <b>MIASTO BRZEG</b> |  | Nazwa: <b>ARCORP</b><br>Adres: <b>44-600 Wrocław, ul. Piłsudskiego 19</b><br>Telefon: <b>71 374 11 00</b> |  |
|   |  | Data: <b>11.2018</b><br>Skala: <b>1:100</b><br>Status: <b>PROJEKT</b>  |  | Liczba arkuszy: <b>1</b><br>Liczba stron: <b>1</b><br>Liczba rysunków: <b>1</b>                           |  |
| Projektant: <b>ARCORP</b><br>Wykonawca: <b>ARCORP</b><br>Zatwierdził: <b>ARCORP</b><br>Data: <b>11.2018</b> |  | Inżynier: <b>ARCORP</b><br>Wykonawca: <b>ARCORP</b><br>Zatwierdził: <b>ARCORP</b><br>Data: <b>11.2018</b>  |  | Inżynier: <b>ARCORP</b><br>Wykonawca: <b>ARCORP</b><br>Zatwierdził: <b>ARCORP</b><br>Data: <b>11.2018</b> |  |

A3