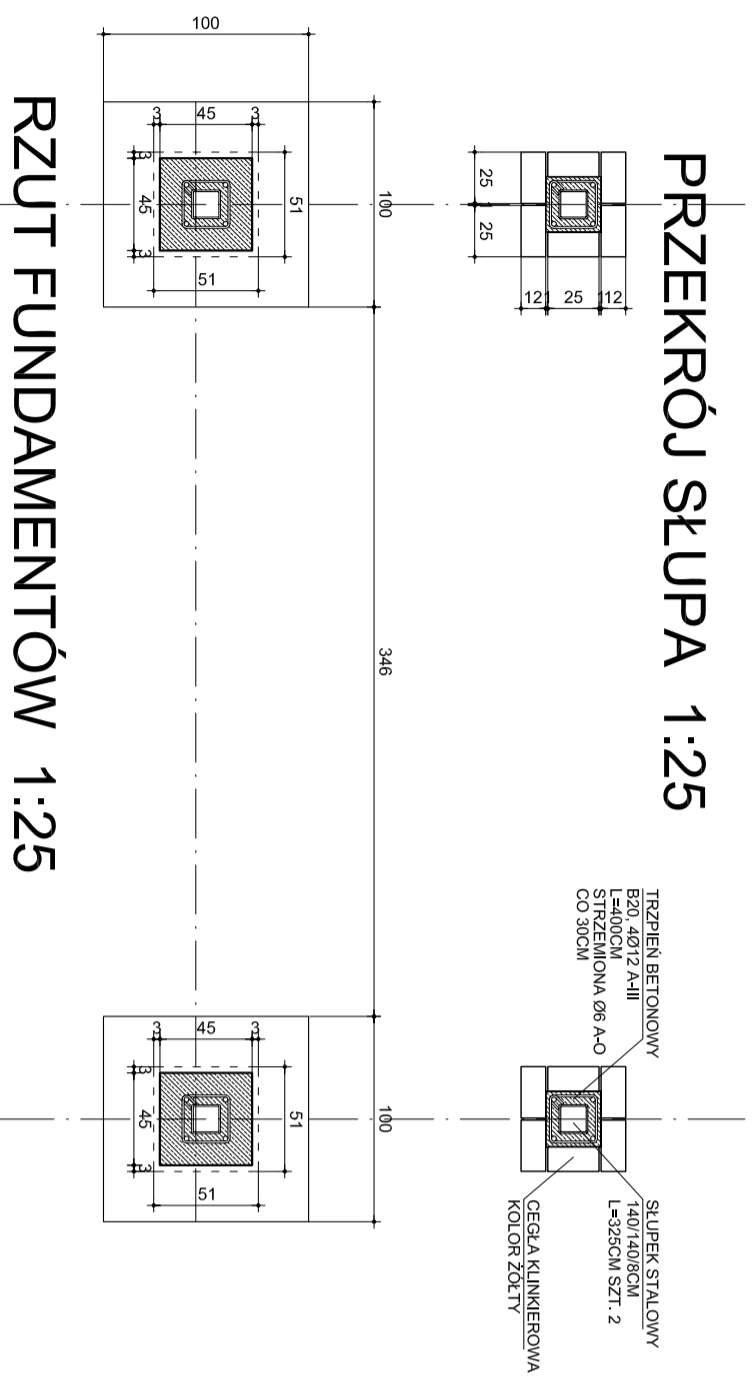
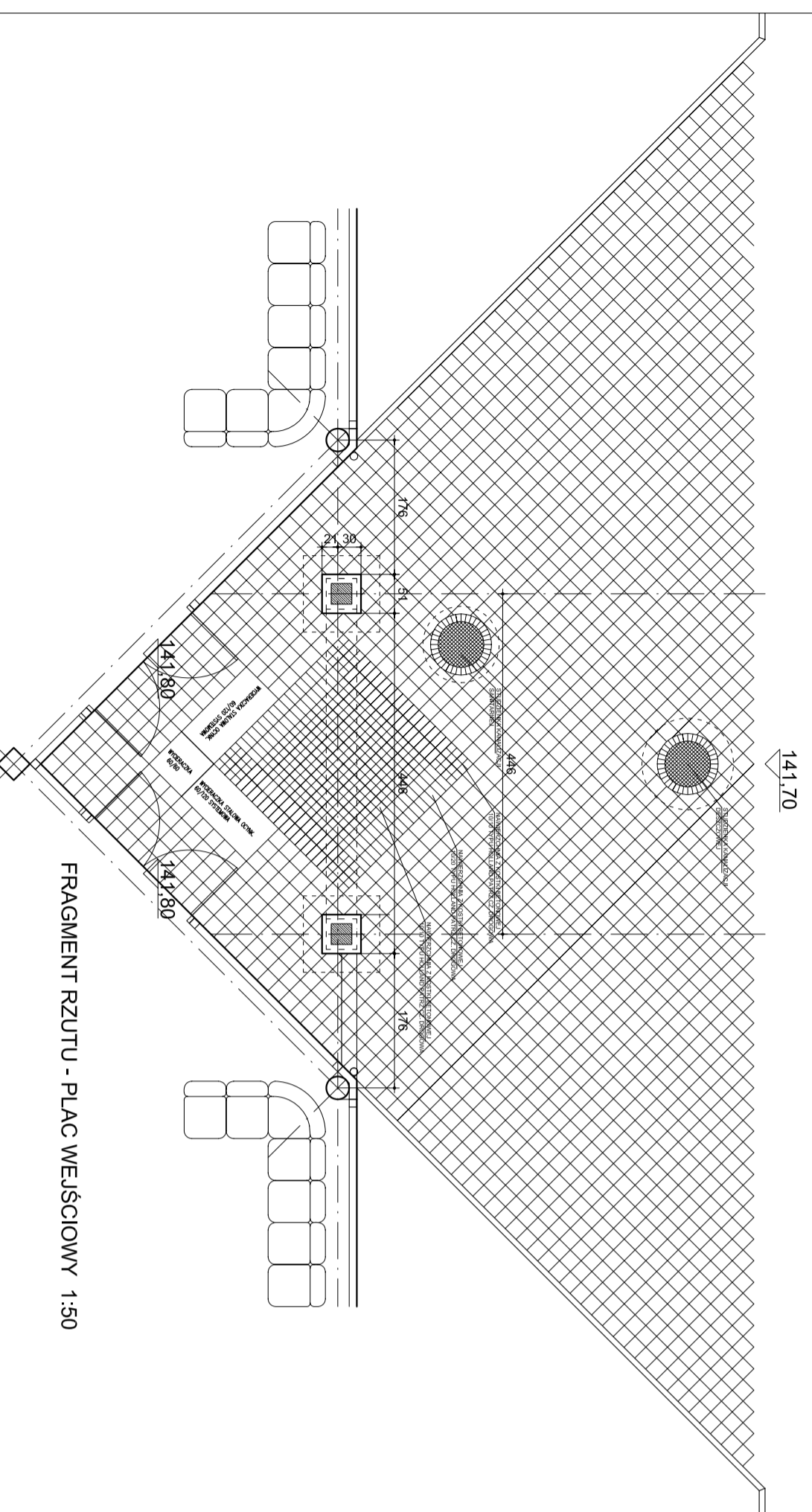


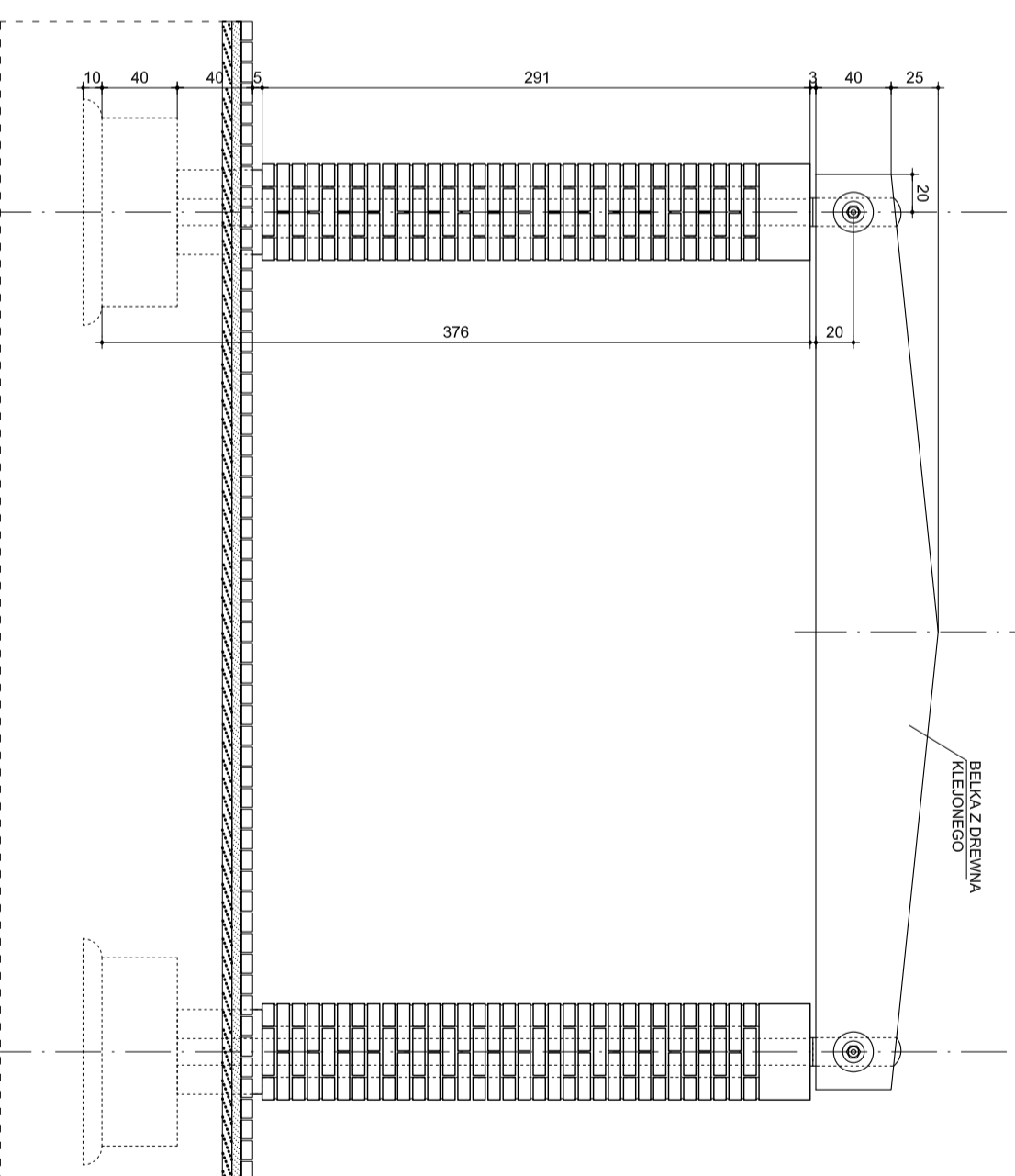
PRZEKRÓJ SŁUPA 1:25



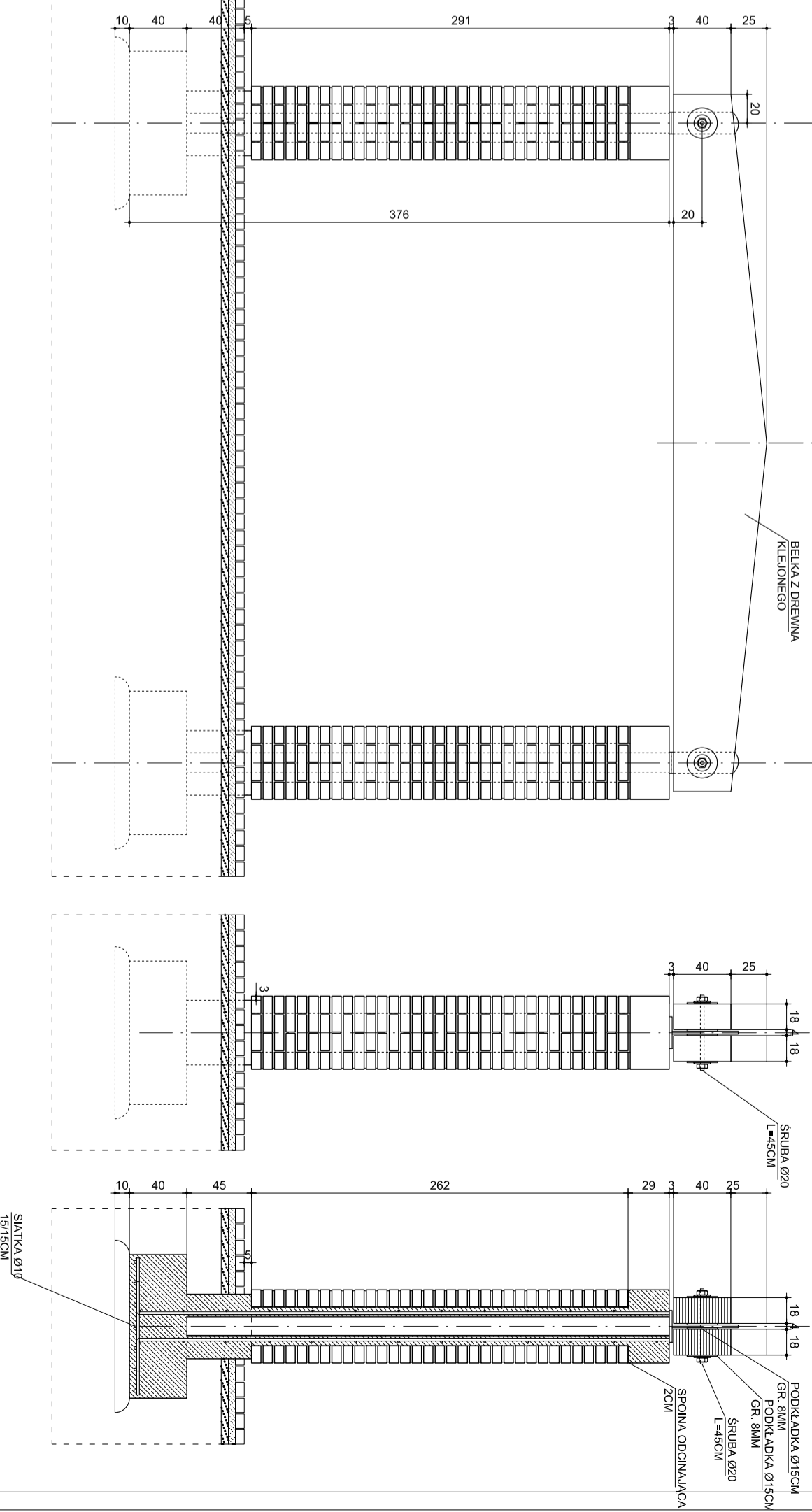
RZUT FUNDAMENTÓW 1:25



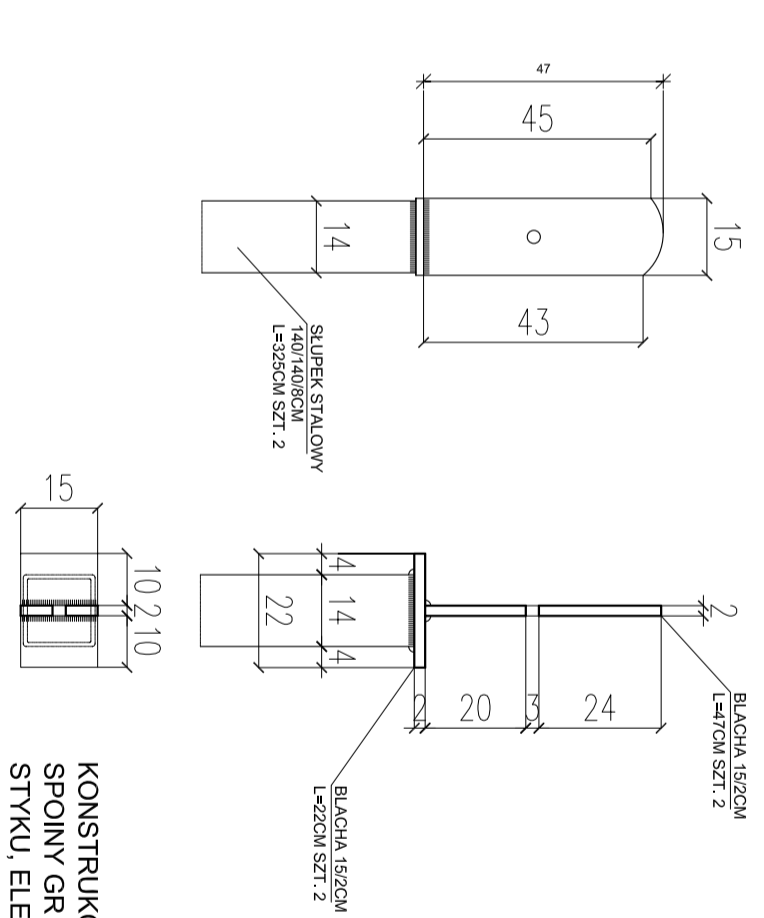
WIDOK BRAMY WEJŚCIOWEJ 1:25




PRZEKROJE 1:25



ŁÓWICA SŁUPA 1:10



KONSTRUKCJA ŁÓWICY SPAWANA Z BLACHY GR. 2CM
SPOINY GR 3mm, PACHWINOWE NA CAŁEJ DŁUGOŚCI
STYKU, ELEKTRODY ER 146.

		Arcorp Jakub Strzeliński ul. Piłsudskiego 13 54-048 Wrocław ul. Przesiecka 19 +48-04-653-247 (7) 135-42-755	
Tytuł: BUDYNEK ZAPLECZA SPORTOWEGO - DETAL BRAMY WEJŚCIOWEJ			
Obiekt: PRZEBUDOWA BOISK SPORTOWYCH WRAZ Z OBIĘKTAMI KUBATYROWYMI BRZEŃ, UL. SPORTOWA			
Autor:	PW	Data:	03.2008
Projektant/Projekt:		Wzrost:	1:25
Architekt/Projektant:	architektura	Wzrost:	
Projektant:	architektura	Wzrost:	
Architekt/Projektant:	architektura	Wzrost:	
Architekt/Projektant:	architektura	Wzrost:	
Architekt/Projektant:	architektura	Wzrost:	

A9