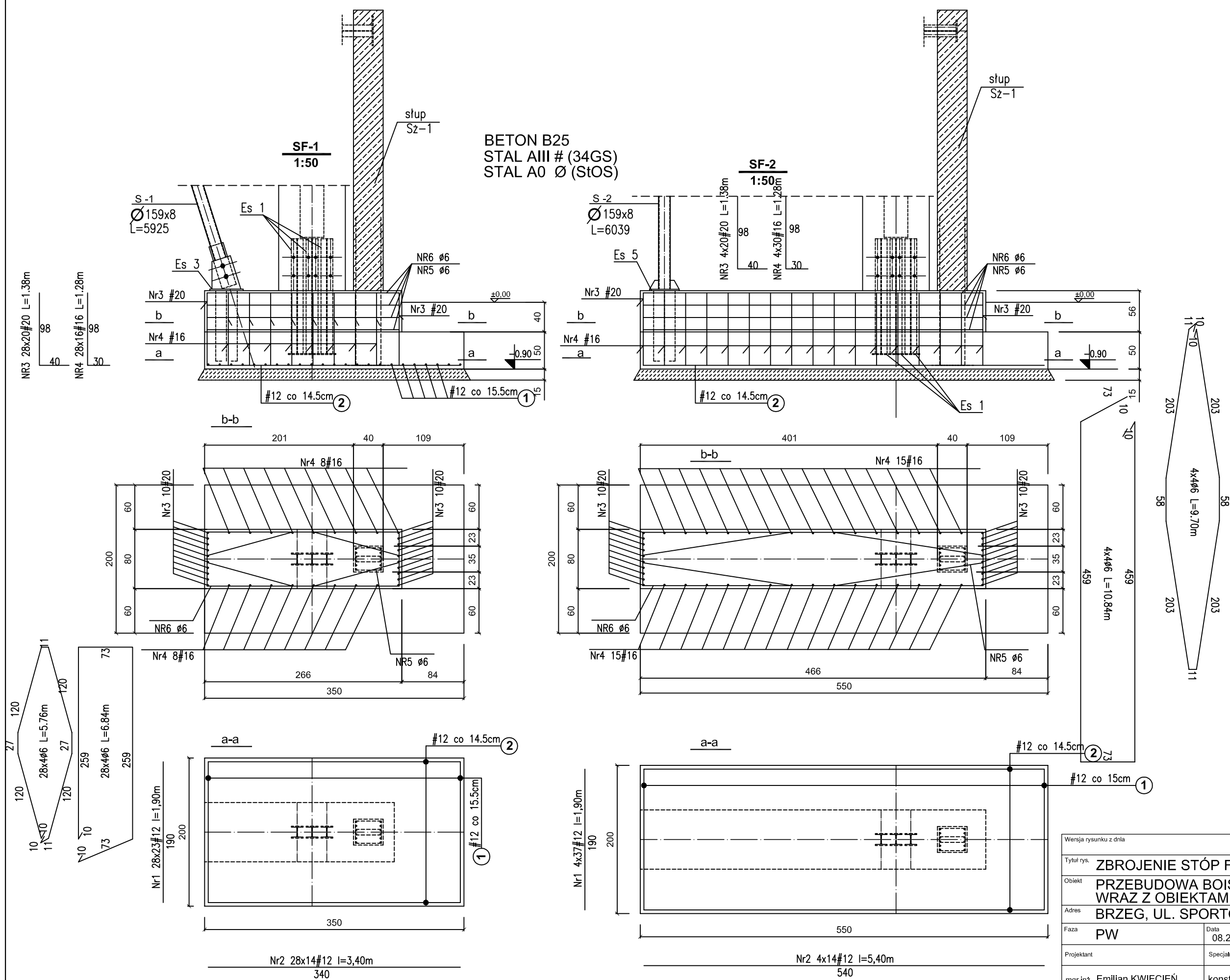


BETON B25
STAL AIII # (34GS)
STAL A0 Ø (SIOS)



Wersja rysunku z dnia			
Tytuł rys. ZBROJENIE STÓP FUNDAMENTOWYCH SŁUPÓW			
Obiekt PRZEBUDOWA BOISK SPORTOWYCH WRAZ Z OBIEKTAMI KUBATUROWYMI		JANUSZ BLACHOWSKI ARCHITEKT 50-046 WROCLAW, UL. SĄDOWA 5/17	
Adres BRZEG, UL. SPORTOWA			
Faza PW	Data 08.2009	Nr umowy	
Projektant	Specjalność	Nr uprawnień	Podpis
mgr inż. Emilian KWIECIEŃ	konstrukcja	149/DOŚ/05	
Skala 1:20			JB-A
Nr rys. K10/T			