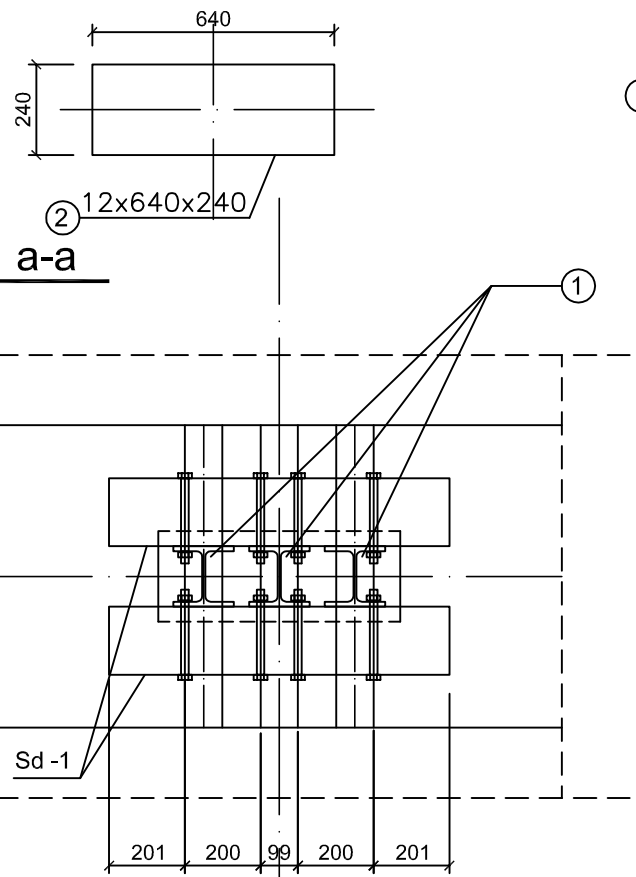
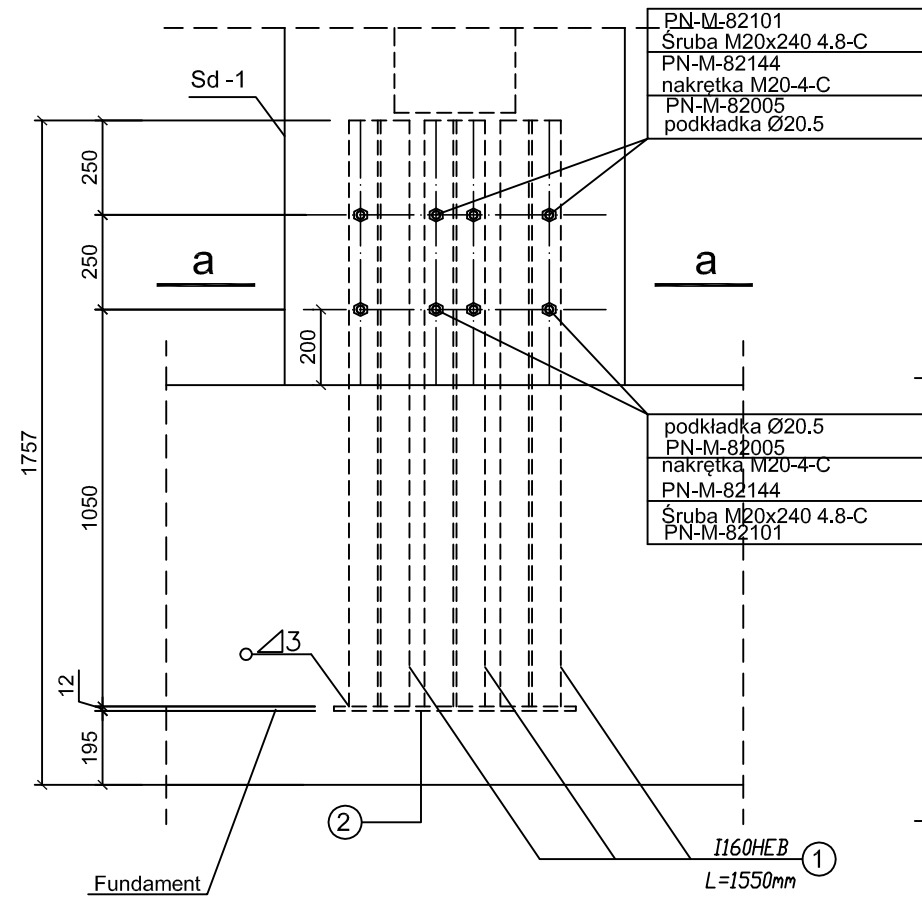


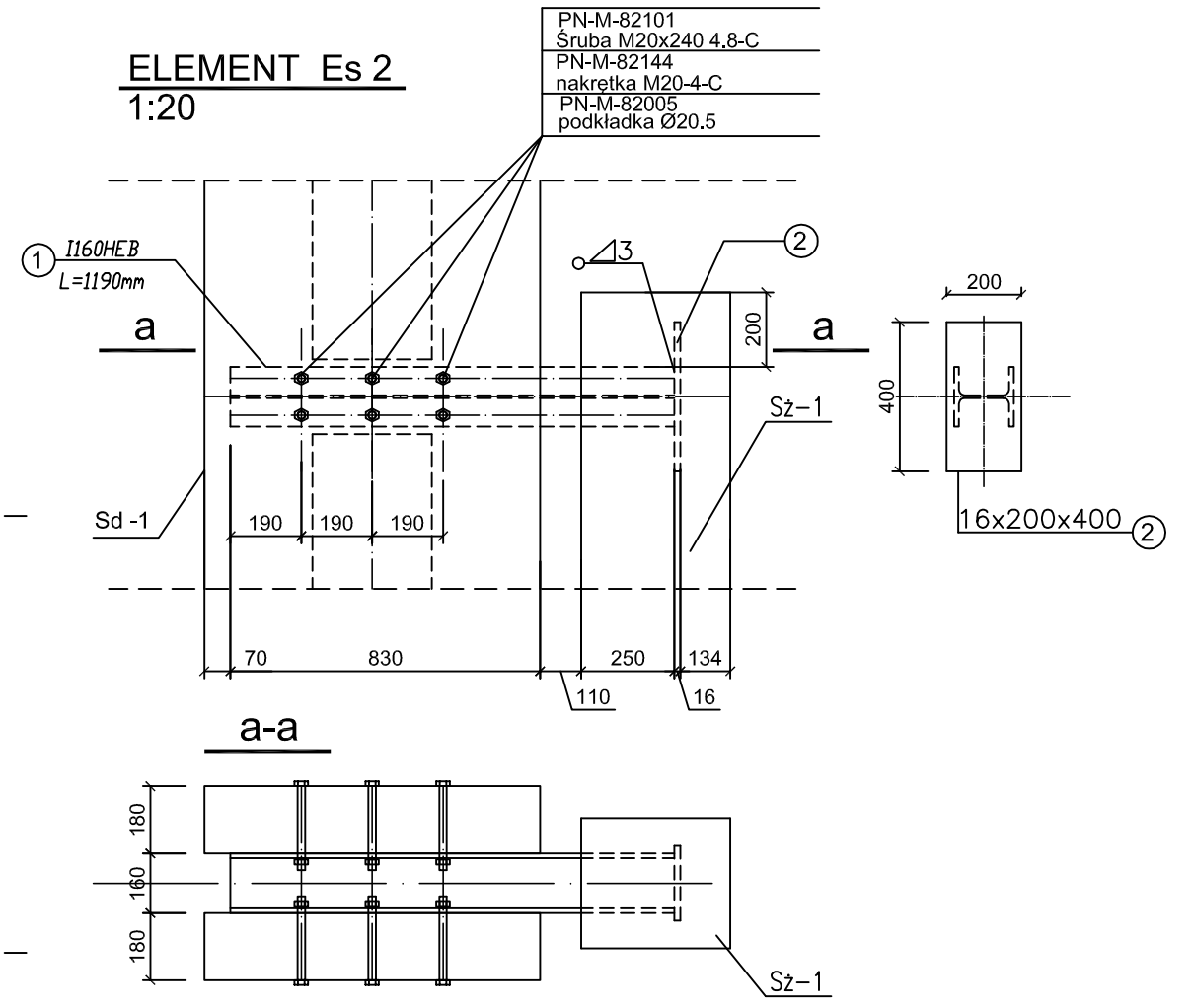
### ELEMENT Es 1

1:20



### ELEMENT Es 2

1:20



- PN-M-82101
- Skruba M20x240 4.8-C
- PN-M-82144
- nakrętka M20-4-C
- PN-M-82005
- podkładka Ø20.5

Wersja rysunku z dnia				
Tytuł rys. <b>DETALY MOCOWANIA RAM Z DREWNA KLEJONEGO</b>				
Obiekt <b>PRZEBUDOWA BOISK SPORTOWYCH WRAZ Z OBIEKTAMI KUBATUROWYMI</b>			JANUSZ BLACHOWSKI ARCHITEKT 50-046 WROCLAW, UL. SĄDOWA 5/17	
Adres <b>BRZEG, UL. SPORTOWA</b>				
Faza <b>PW</b>	Data <b>08.2009</b>	Nr umowy		
Projektant	Specjalność	Nr uprawnień	Podpis	
mgr inż. <b>Emilian KWIECIEŃ</b>	konstrukcja	149/DOŚ/05	Skala <b>1:20</b>	
				Nr rys. <b>K11/T</b>