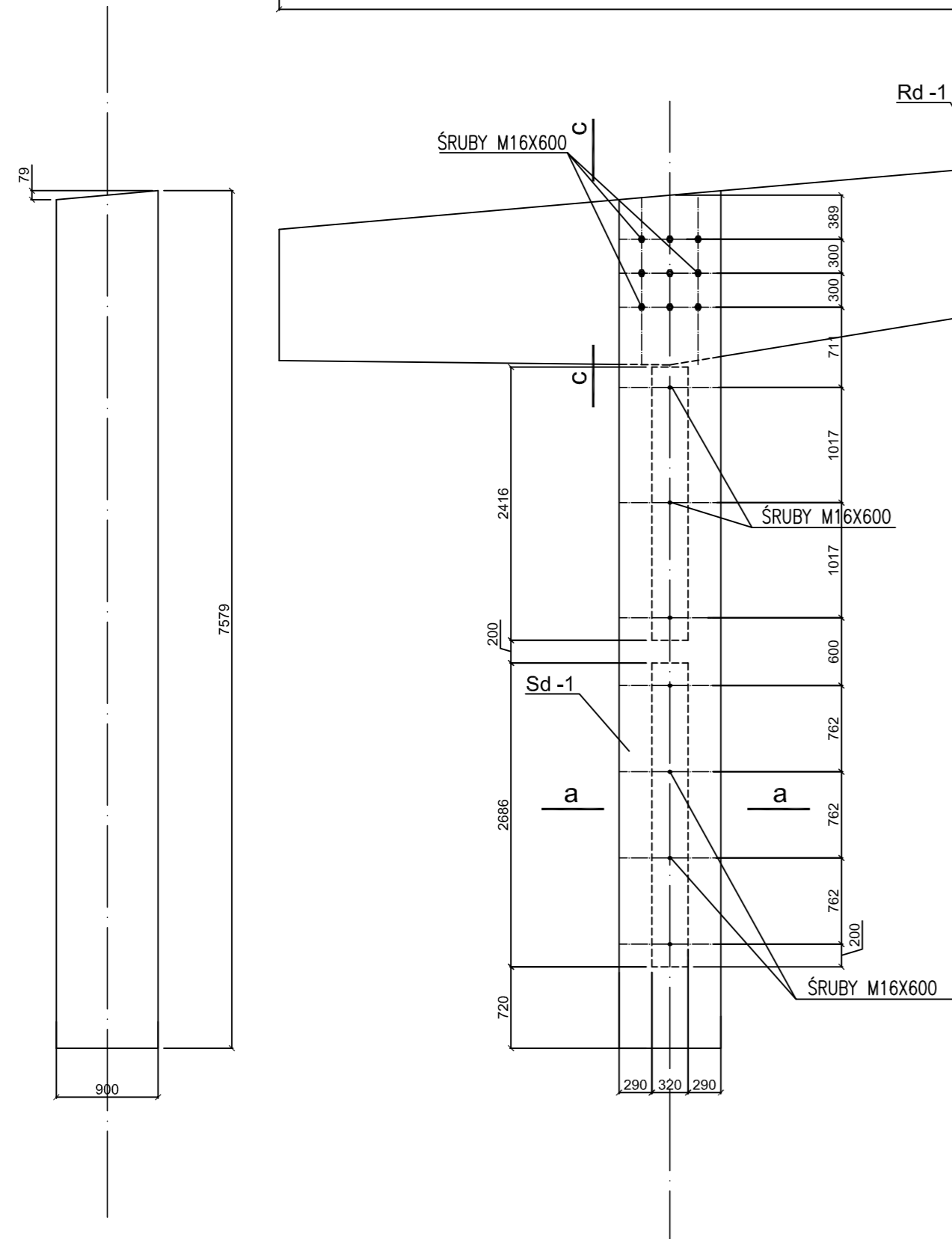
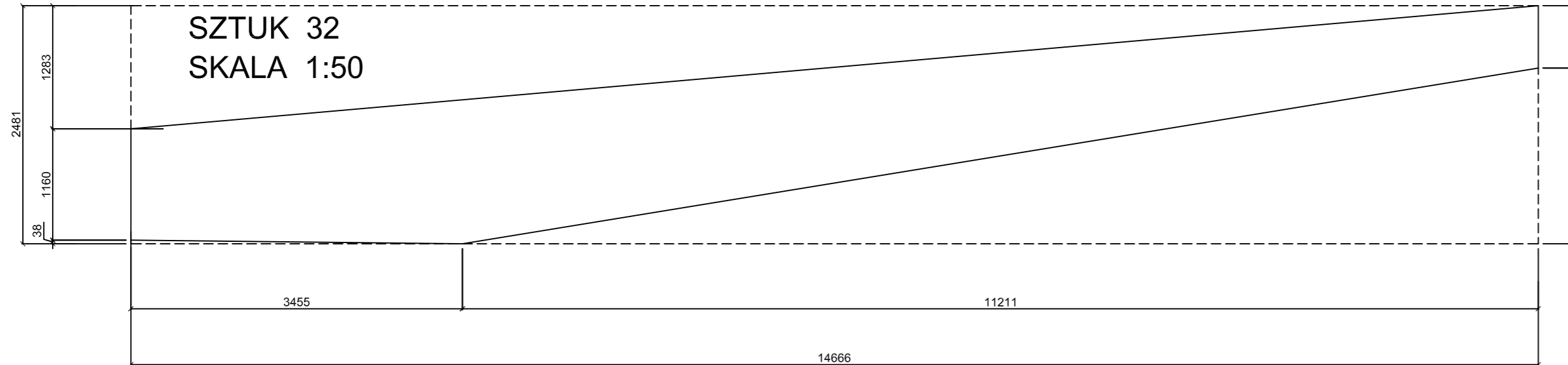


**RAMA Z DREWNA KLEJONEGO**

Rygiel Rd 1  
Słup Sd-1

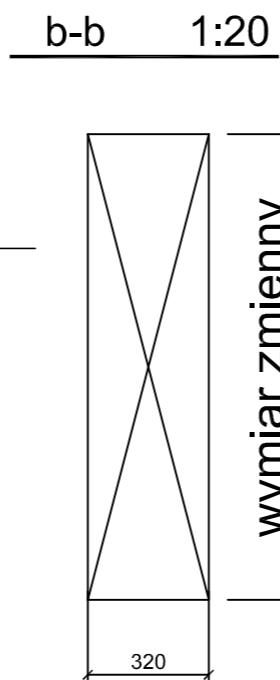
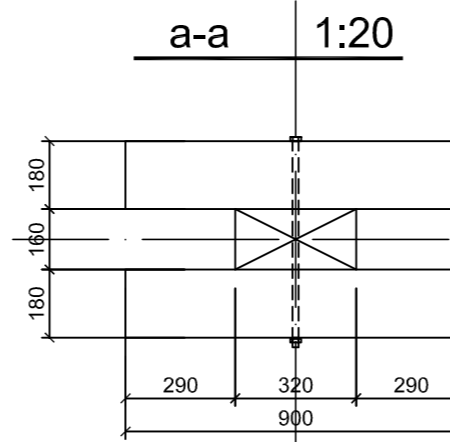
SZTUK 32  
SKALA 1:50



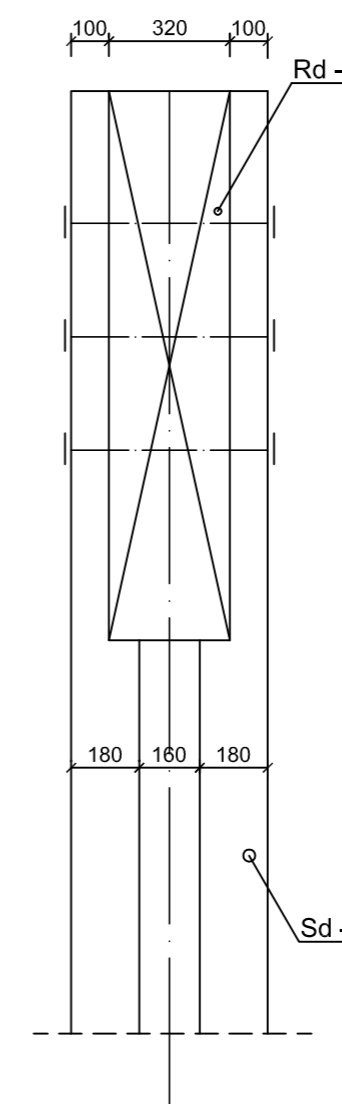
**ELEMENTY RAMY  
DREWNO GL-30 (GL-28)**

Dopuszcza się zmianę klasy drewna za zgodą projektanta

WYKONANIE RAMY Z DREWNA KLEJONEGO POWIERZYĆ WYSPECJALIZOWANEJ FIRMIE Z DOSWIADCZENIEM W WYKONYWANIU TEGO TYPU ELEMENTÓW



**c-c 1:20**



Wersja rysunku z dnia					
Tytuł rys. <b>DETAL RAMY Z DREWNA KLEJONEGO</b>					
Obiekt	PRZEBUDOWA BOISK SPORTOWYCH WRAZ Z OBIEKTAMI KUBATUROWYMI			JANUSZ BLACHOWSKI ARCHITEKT 52-046 WROCLAW, UL. SĄDOWA 5/17	
Adres	BRZEG, UL. SPORTOWA			<b>JB-A</b>	
Faza	PW	Data	08.2009		Nr umowy
Projektant	mgr inż. Emilian KWIECIEN	Specjalność	konstrukcja	Nr uprawnień	149/DOŚ/05
				Podpis	
				Skala	1:50
				Nr rys.	<b>K14/T</b>