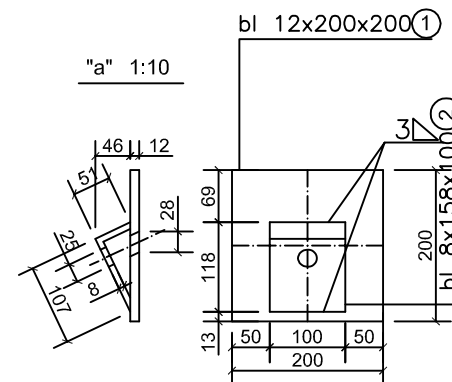
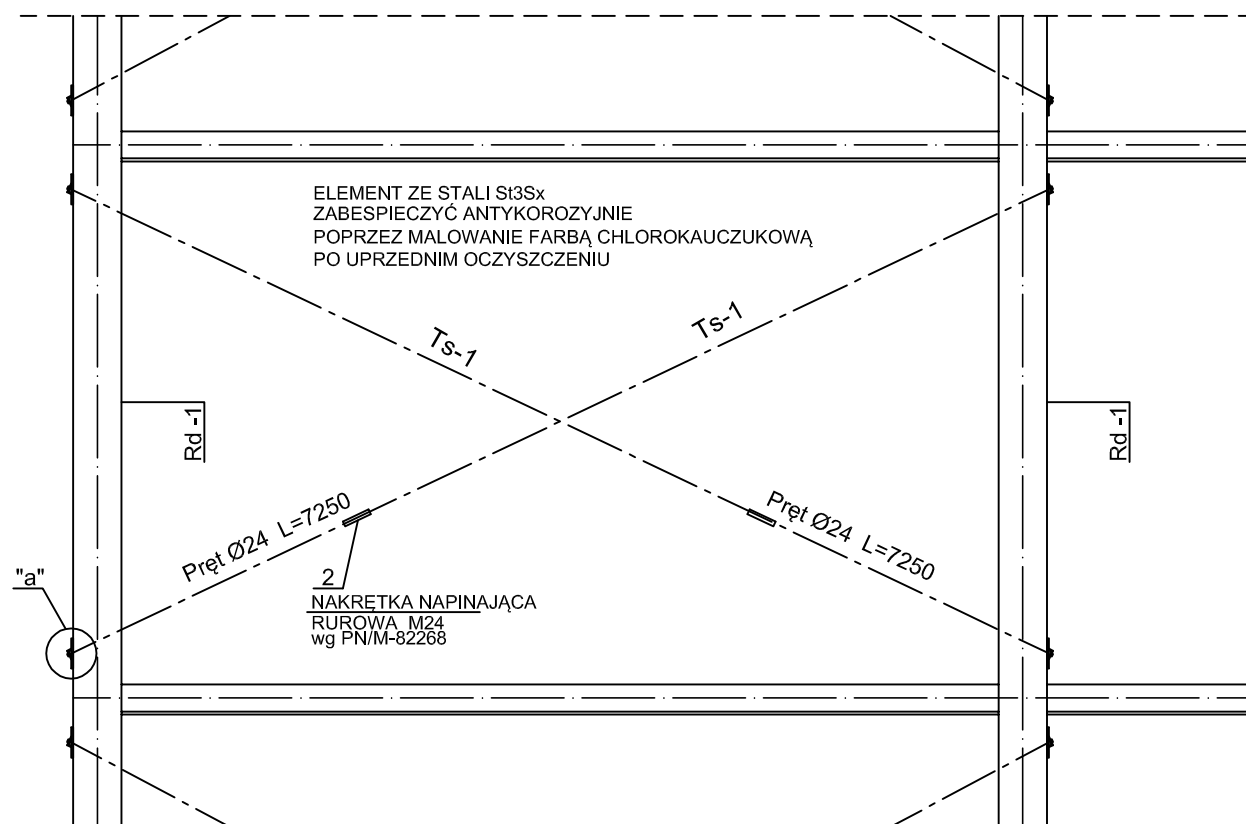
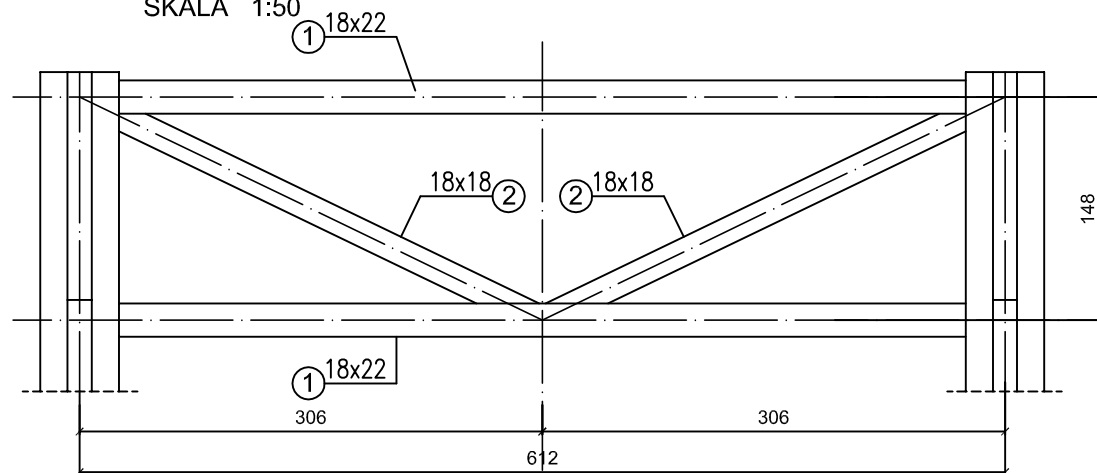


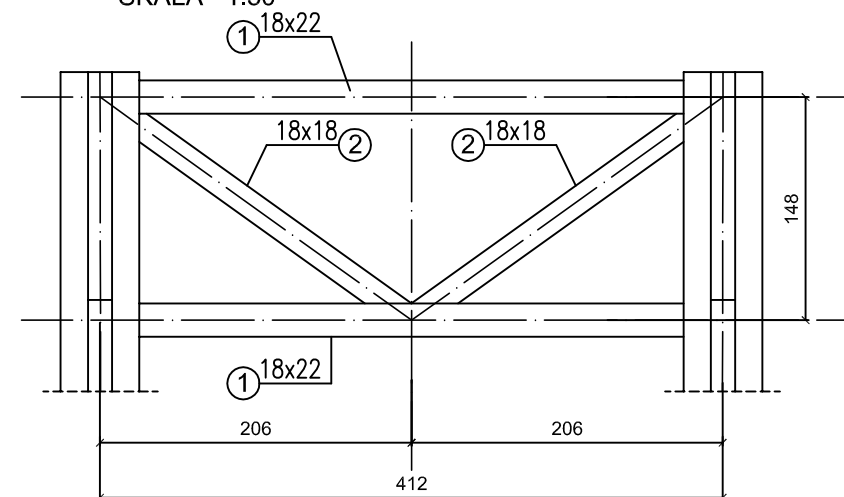
STEZENIE DACHOWE TS-1
SKALA 1:50



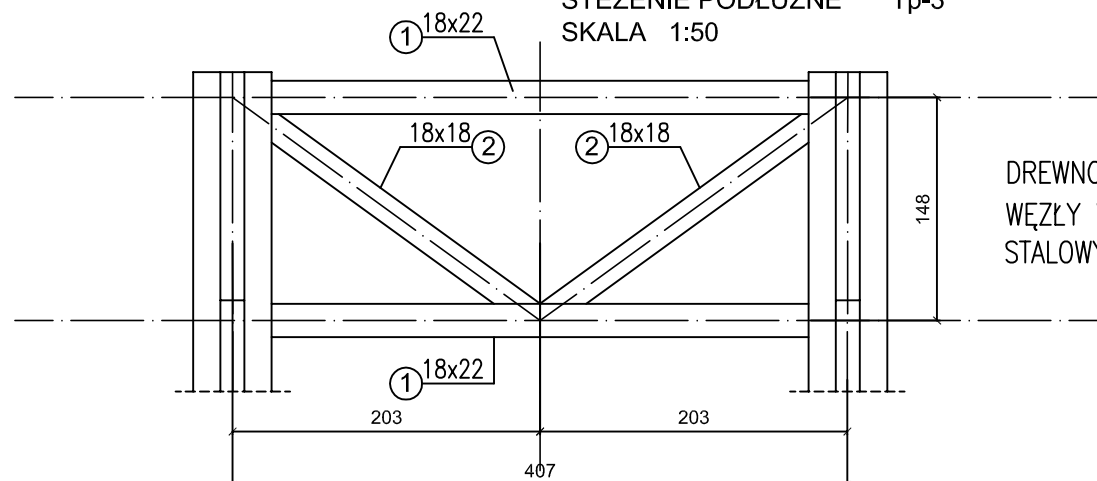
STEZENIE PODŁUŻNE Tp-1
SKALA 1:50



STEZENIE PODŁUŻNE Tp-2
SKALA 1:50



STEZENIE PODŁUŻNE Tp-3
SKALA 1:50



DREWNO KLASY C24
WĘZŁY WYKONAĆ ZA POMOCĄ
STALOWYCH ŁACZNIKÓW KĄTOWYCH

Wersja rysunku z dnia				JB-A
Tytuł rys. SKRATOWANIA I SEŻENIA ZADASZENIA TRYBUN				
Objekt PRZEBUDOWA BOISK SPORTOWYCH WRĄZ Z OBIEKTAMI KUBATUROWYMI		JANUSZ BLACHOWSKI ARCHITEKT 50-046 WROCLAW, UL. SĄDOWA 5/17		
Adres BRZEG, UL. SPORTOWA				
Faza PW	Data 08.2009	Nr umowy		
Projektant	Specjalność	Nr uprawnień	Podpis	
mgr inż. Emilian KWIECIEŃ	konstrukcja	149/DOŚ/05		
			Skala 1:50	
			Nr rys. K15/T	