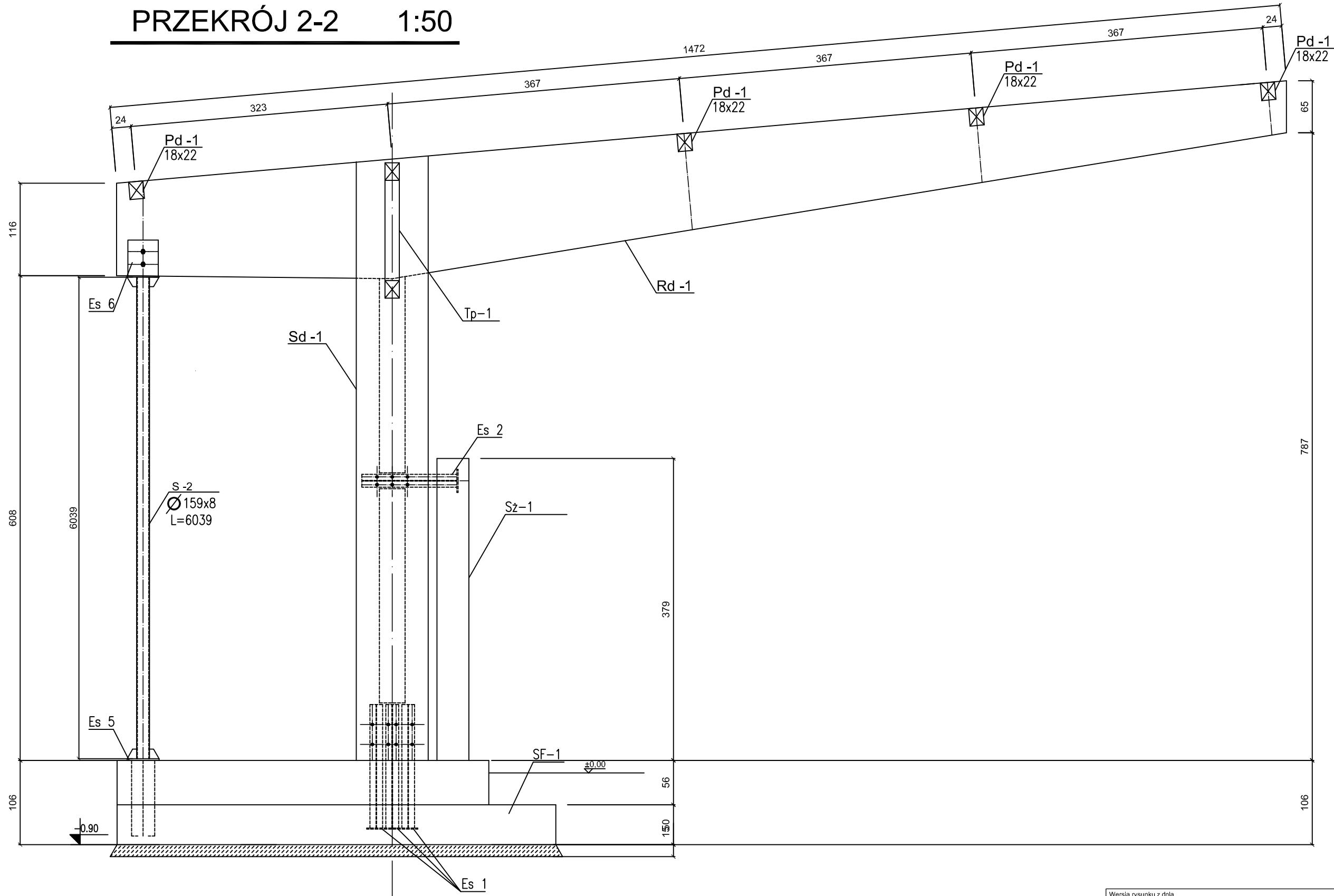


# PRZEKRÓJ 2-2 1:50



Wersja rysunku z dnia			
Tytuł rys. <b>PRZEKRÓJ 2-2</b>			
Obiekt <b>PRZEBUDOWA BOISK SPORTOWYCH WRAZ Z OBIEKTAMI KUBATUROWYMI</b>			JANUSZ BLACHOWSKI ARCHITEKT 50-046 WROCLAW, UL. SĄDOWA 5/17
Adres <b>BRZEG, UL. SPORTOWA</b>			
Faza <b>PW</b>	Data <b>08.2009</b>	Nr umowy	
Projektant	Specjalność	Nr uprawnień	Podpis
mgr inż. Emilian KWIECIEŃ	konstrukcja	149/DOŚ/05	
			Skala <b>1:50</b>
			Nr rys. <b>K9/T</b>