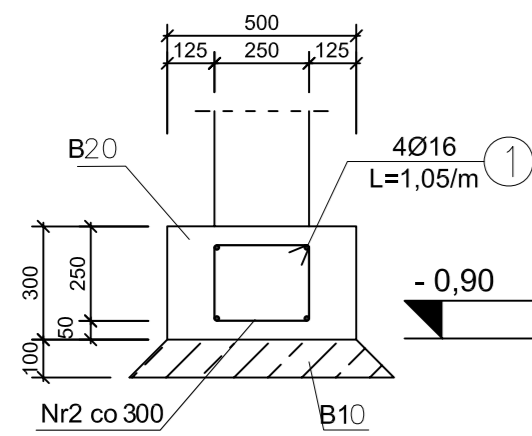
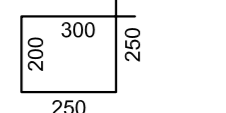


Ława Ł1

216,5mb
Skala 1:20

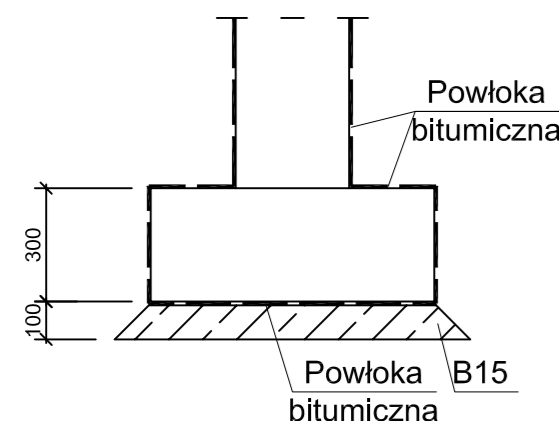


2Ø8 L=1000 co 500



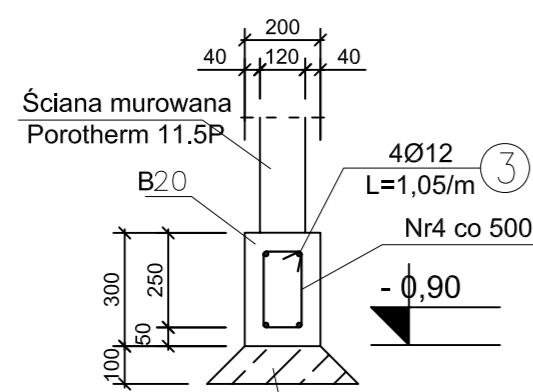
1 4Ø16 L=1,05/m

Izolacja stopy

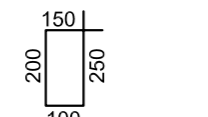


Ława Ł2

316mb
Skala 1:20

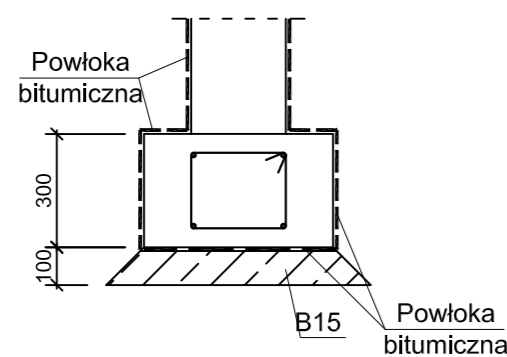


4Ø8 L=700 co 300



3 4Ø12 L=1,05/m

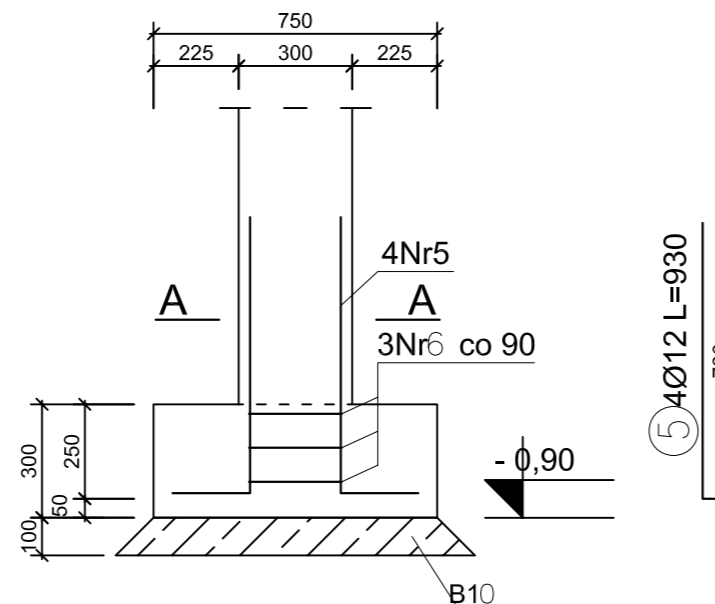
Izolacja ławy



Stopa fundamentowa ST-1

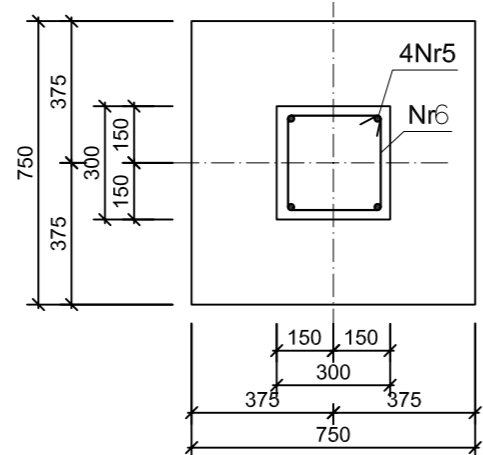
szt. 45

Skala 1:20

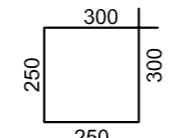


Przekrój A-A

Skala 1:20



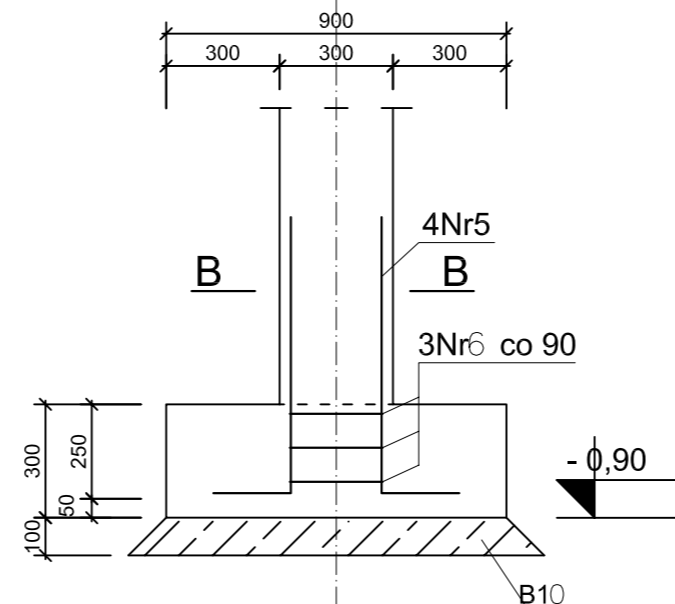
6Ø6 L=1100



Stopa fundamentowa ST-2

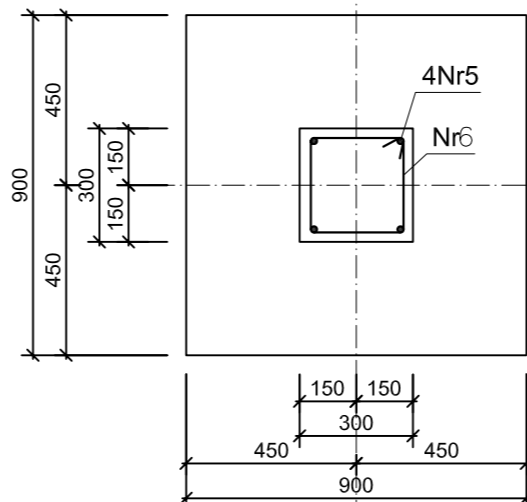
2 szt.

Skala 1:20



Przekrój B-B

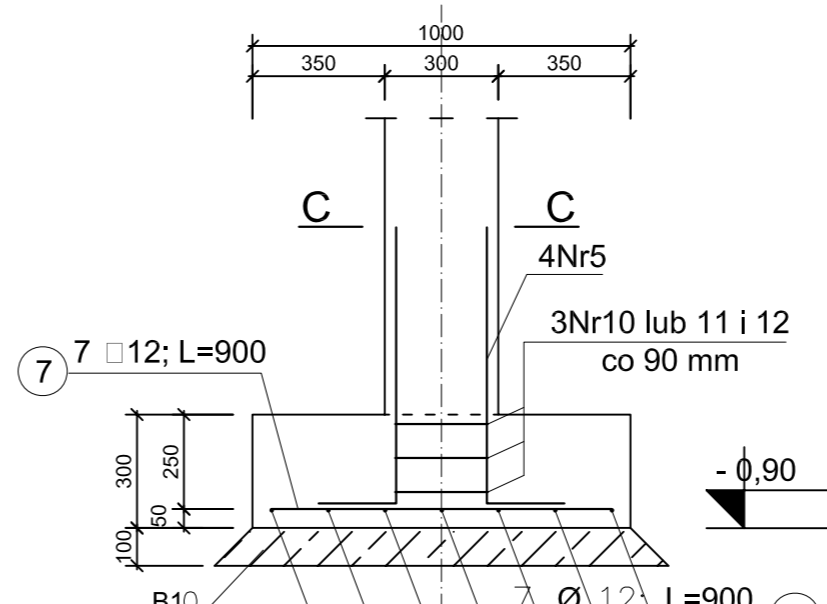
Skala 1:20



Stopa fundamentowa ST-3

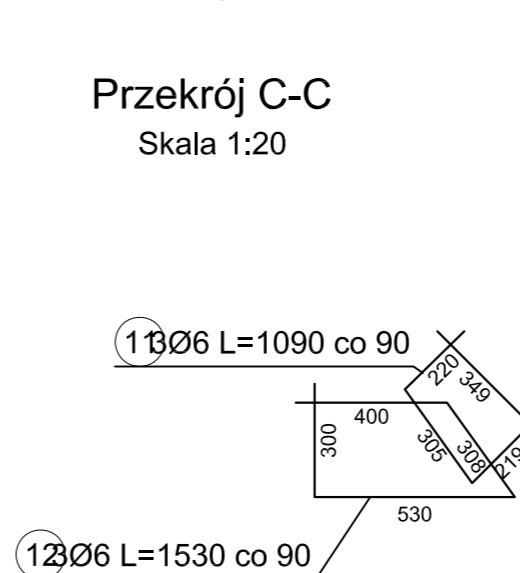
4 szt.

Skala 1:20



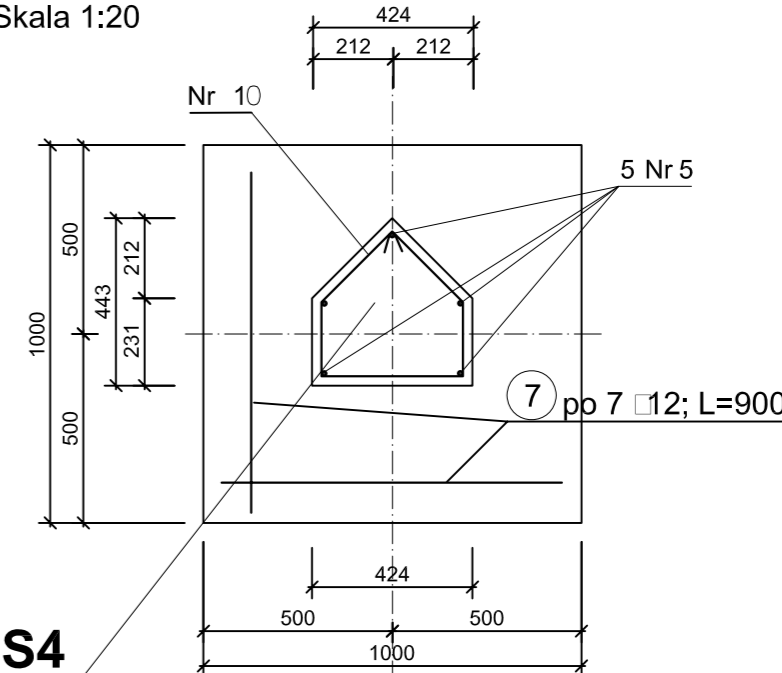
Przekrój C-C

Skala 1:20



Przekrój C-C

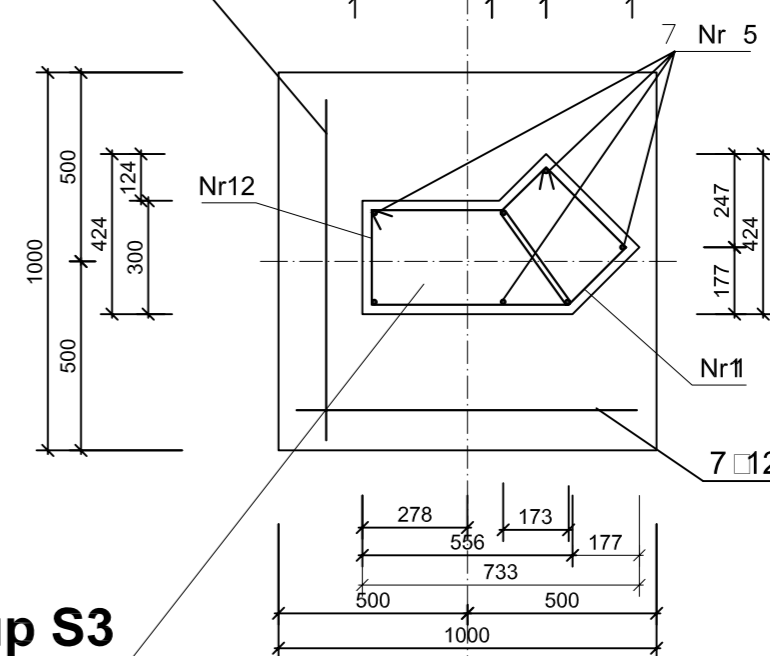
Skala 1:20



Słup S4

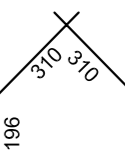
2szt.

7 7 12 co 90 mm.



Słup S3

2szt.



10Ø6 L=1380 co 90

DANE TECHNICZNE

Beton B 20

Podbeton B 10

Stal A - III 34GS

Stal A - 0 St0S

UWAGI:

- pręty łączyć na zakład o długości minimum 40 średnic grubszego z łączonych prętów,
- maksymalna odległość zakładu od podpory (słupa) wynosi 1,0 m.

PRACOWNIA ARCHYTEKTONICZNA
ARCORP

Arcorp Jacek Strzelecki
Pracownia architektoniczna
+48-604-953-347 (71) 35-42-155
54-048 Wrocław ul. Przesteczka 19

Tytuł rys. BUDYNEK ZAPLECZA SPORTOWEGO			
Objekt/temat PRZEBUDOWA BOISK SPORTOWYCH WRAZ Z OBIEKTAMI KUBATUROWYMI			
Adres BRZEG, UL. SPORTOWA			
Faza PW	Data 03.2008	Nr umowy	Wersja rysunku z dnia
Projektant/Sprawdzający	Specjalność	Nr uprawnień	Podpis Skala 1:20
Projektant: Inż. Wiesław GODLEWSKI	konstrukcja	Ww/45/75	Nr rys.
Asystent: mgr Inż. Przemysław Janiak	konstrukcja		

4

ŁAWY I STOPY FUNDAMENTOWE

K2