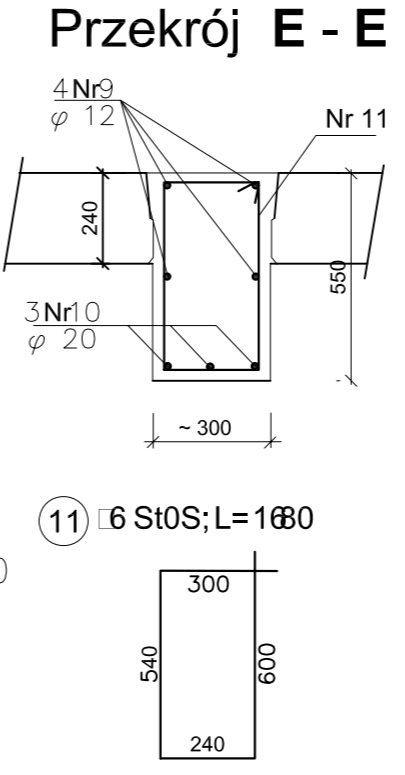
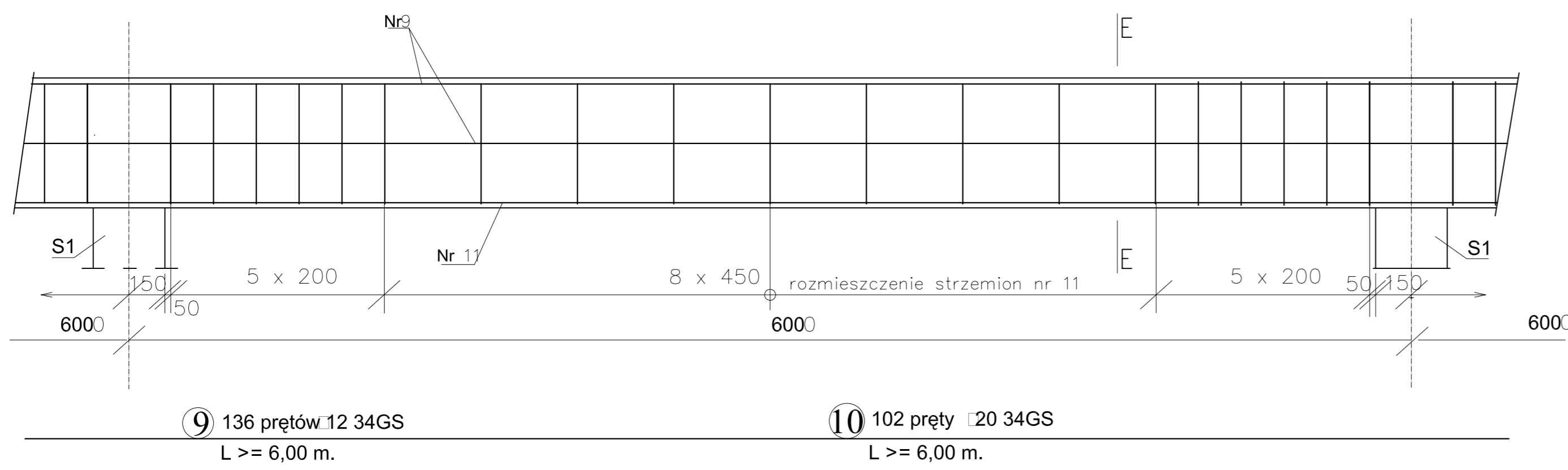


Podciąg nr 2 - szt. 2
Skala 1:10

Przekrój F - F



Podciąg nr 1 - szt. 30
+ 4 przedłużenia podciągu, zlokalizowane na rzucie parteru;
wymiary przedłużeń ustalić w trybie roboczym
Skala 1:10

Przekrój E - E

DANE TECHNICZNE
Beton B 20
Podbeton B 10
Stal A - III 34GS
Stal A - 0 St0S

UWAGI:
- pręty łączyć na zakład o długości minimum 40 średnic grubszego z łączonych prętów,
- maksymalna odległość zakładu od podpory (słupa) wynosi 1,0 m.

PRACOWNIA ARCHYTEKTONICZNA		Arcorp Jacek Strzelecki	
ARCORP		Pracownia architektoniczna	
Tytuł rys. BUDYNEK ZAPLECZA SPORTOWEGO		+48-604-953-347 (71) 35-42-155	
Objekt/temat PRZEBUDOWA BOISK SPORTOWYCH WRAZ Z OBIEKTAMI KUBATUROWYMI		54-048 Wrocław ul. Przesiecka 19	
Adres BRZEG, UL. SPORTOWA			
Faza PW	Data 03.2008	Nr umowy	Wersja rysunku z dnia
Projektant/Sprawdzający	Specjalność	Nr uprawnień	Podpis
Projektant: inż. Wiesław GODLEWSKI	konstrukcja	Ww/45/75	
Asystent: mgr inż. Przemysław Janiak	konstrukcja		
Skala 1:20			Nr rys.
			K6

4

DETAL PODCIĄGÓW