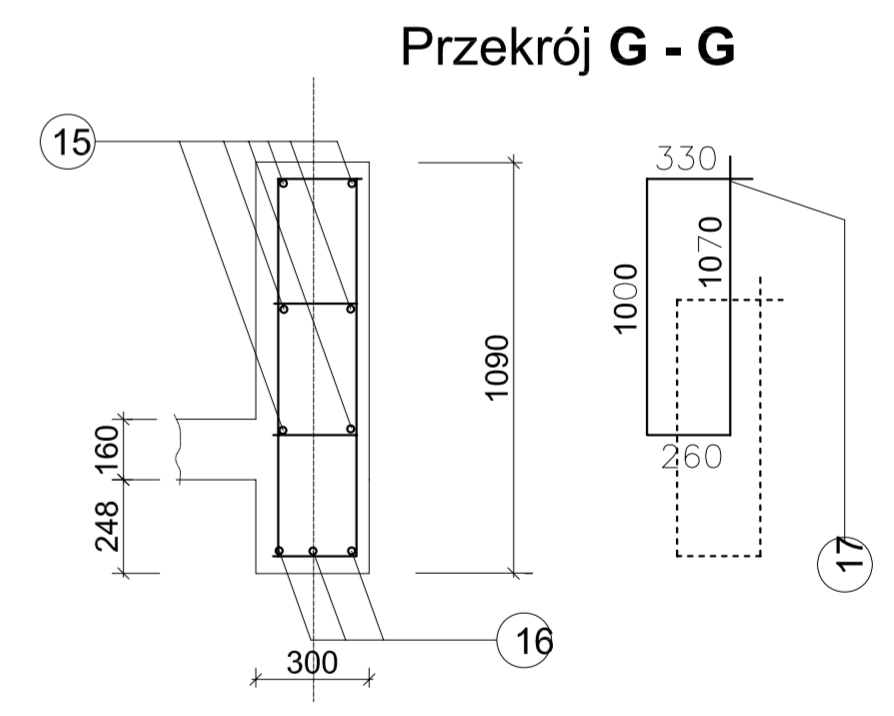
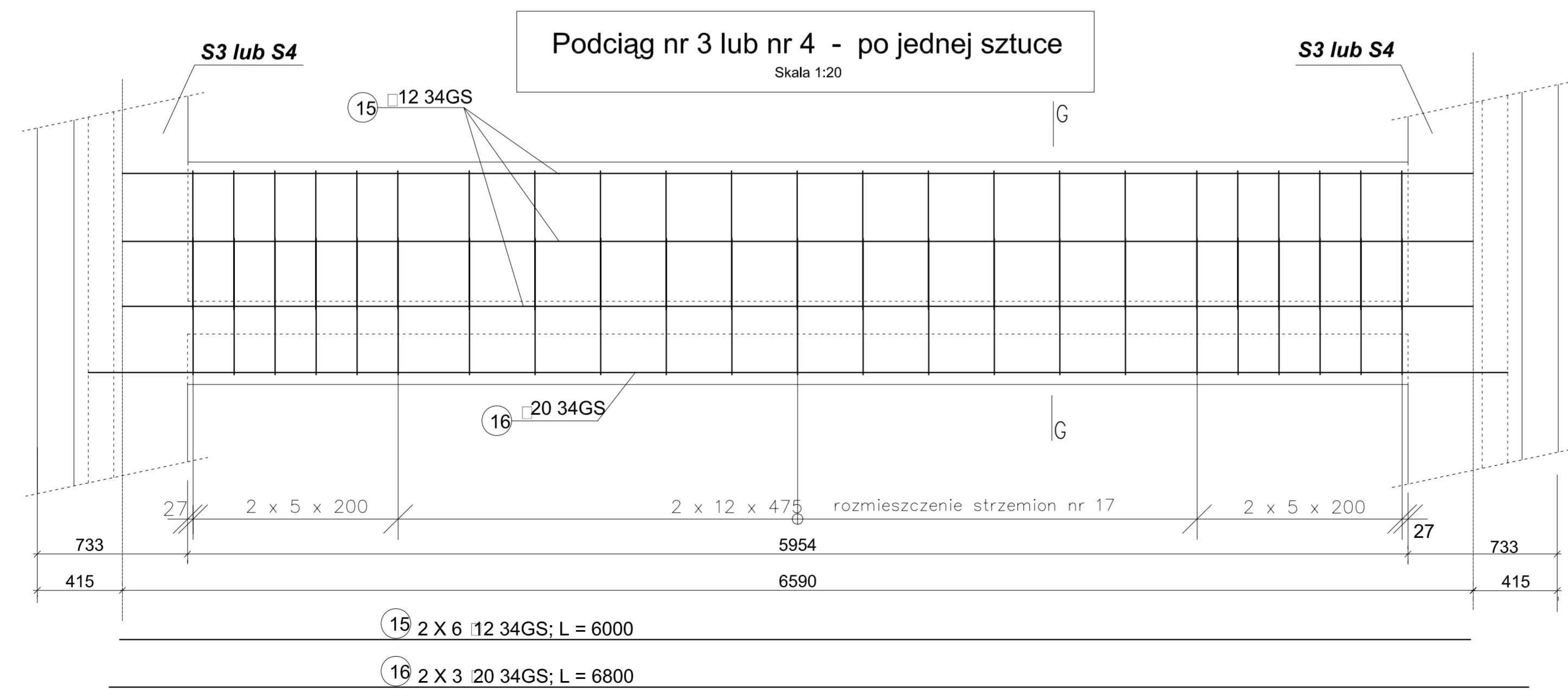


DANE TECHNICZNE

Beton B 20
 Podbeton B 10
 Stal A - III 34GS
 Stal A - 0 St0S



UWAGI:

- pręty łączyć na zakład o długości minimum 40 średnic grubszego z łączonych prętów,
- maksymalna odległość zakładu od podpory (słupa) wynosi 1,0 m.

PRACOWNIA ARCHYTEKTONICZNA ARCORP		Arcorp Jacek Strzelecki Pracownia architektoniczna +48-604-953-347 (71) 35-42-155 54-048 Wrocław ul. Przesiecka 19	
Tytuł rys. BUDYNEK ZAPLECZA SPORTOWEGO			
Objekt/temat PRZEBUDOWA BOISK SPORTOWYCH WRAZ Z OBIEKTAMI KUBATUROWYMI			
Adres BRZEG, UL. SPORTOWA			
Faza PW	Data 03.2008	Nr umowy	Wersja rysunku z dnia
Projektant/Sprawdzający	Specjalność	Nr uprawnień	Podpis
Projektant: inż. Wiesław GODLEWSKI	konstrukcja	Ww/45/75	
Asystent: mgr inż. Przemysław Janiak	konstrukcja		
4			K7
DETAL PODCIĄGÓW I WIĘNCÓW			