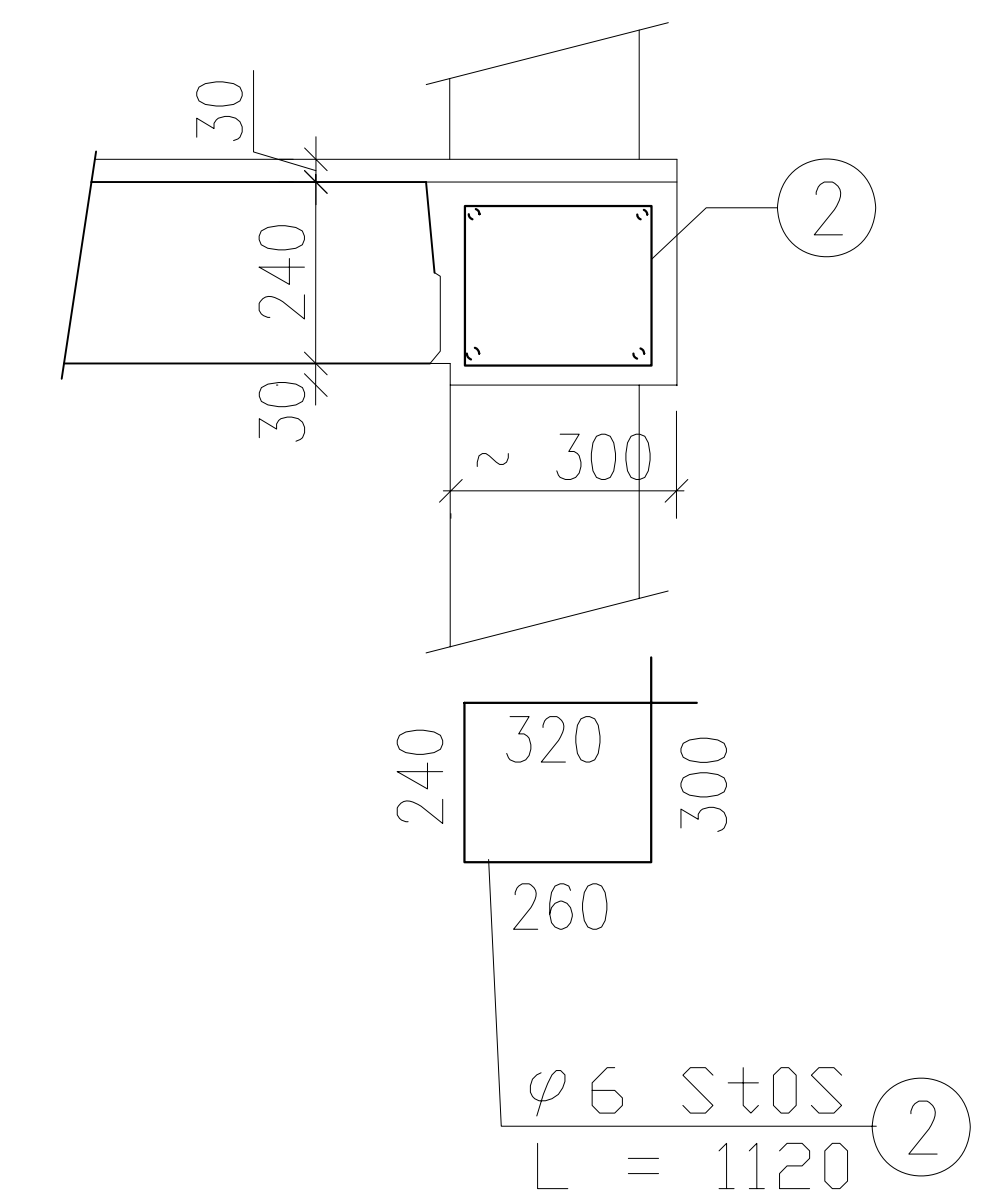


Wieniec zewnętrzny W1 - 252,48 m.

Skala 1:10



Przekrój A - A

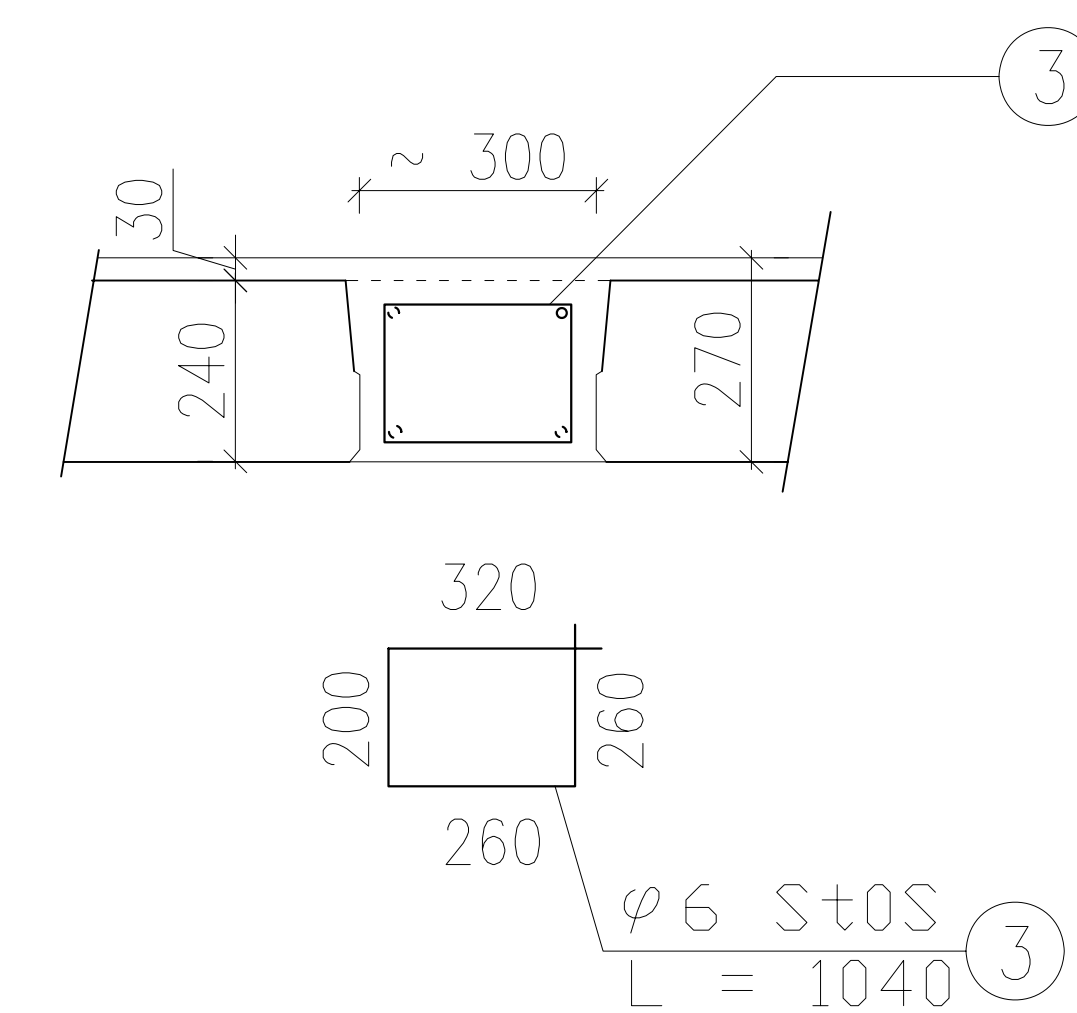


Wieniec wewnętrzny W2 - 222,90 m.

Skala 1:10



Przekrój B - B



UWAGI:

Długość belki nadproża Porotherm 23,8 większa od szerokości otworu o minimum 50 cm.

Szerokość belki nadproża Porotherm 23,8 równa grubości konstrukcyjnej warstwy ściany.

Szerokości i wysokości wieńców wg rysunku.

Wieńce wykonać na wszystkich murowanych ścianach oraz jako uzupełnienia szerokości stropów.

Element	Pręty zbrojenia					Razem długość		
	Nazwa	Ilość	Nr	φ	długość	Ilość	St0S	34GS
							#6	#12
		szt		mm	m	szt	m	
Wieniec - W1	1	1	12	265,10	4		1060,40	
		2	6	1,12	842		943,04	
Wieniec - W2	1	1	12	234,05	4		936,20	
		3	6	1,04	743		772,72	
Długość ogólna					m		1715,76	1996,60
Masa 1m pręta					kg		0,222	0,890
Masa prętów wg średnic					kg		380,90	1777,00
Masa całkowita prętów					kg		2157,90	

PRACOWNIA ARCHYTEKTONICZNA		Arctop Jacek Strzelecki	
ARCORP		Pracownia architektoniczna	
		+48-604-953-347 (71) 36-42-155	
		54-048 Wrocław ul. Przesiecka 19	
PAWILON ZAPLECZA SPORTOWEGO			
BOISK TRENINGOWYCH			
PRZEBUDOWA BOISK SPORTOWYCH			
WRAZ Z OBIEKTAMI KUBATUROWYMI			
Adres: BRZEG, UL. SPORTOWA			
Faza: PW	Data: 03.2008	N umowy:	Wersja rysunku z dnia:
Funkcja: Inż. Wiesław GODLEWSKI	Specjalność: konstrukcja	Nr uprawnień: Ww/45/75	Podpis: Skala: 1:10
WIEŃCE			K3