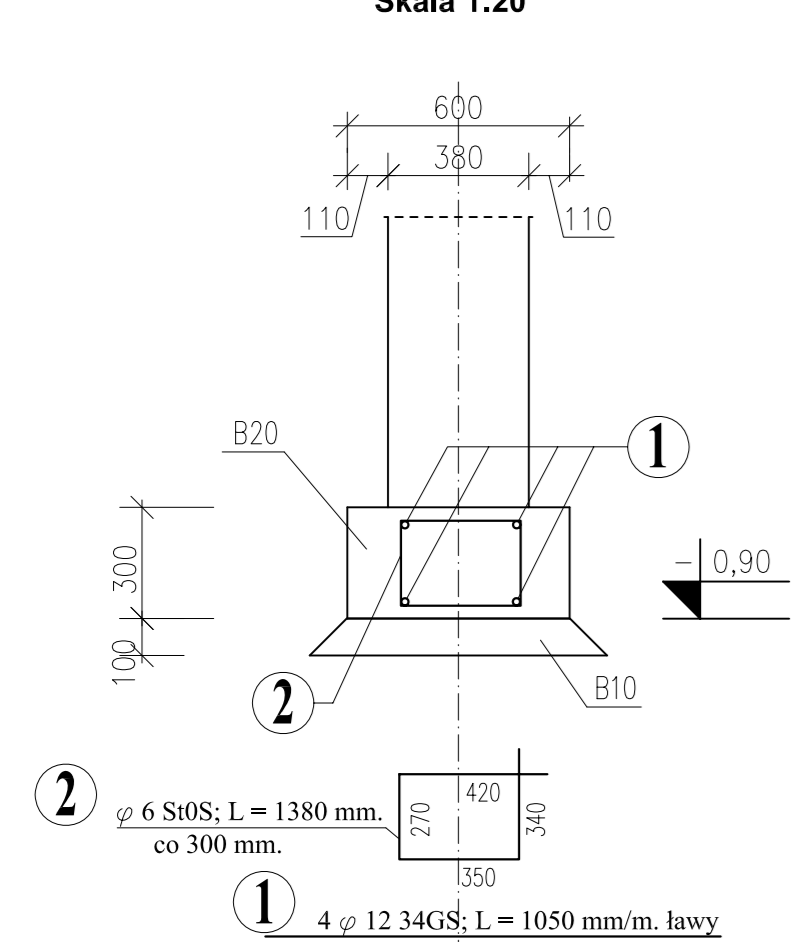


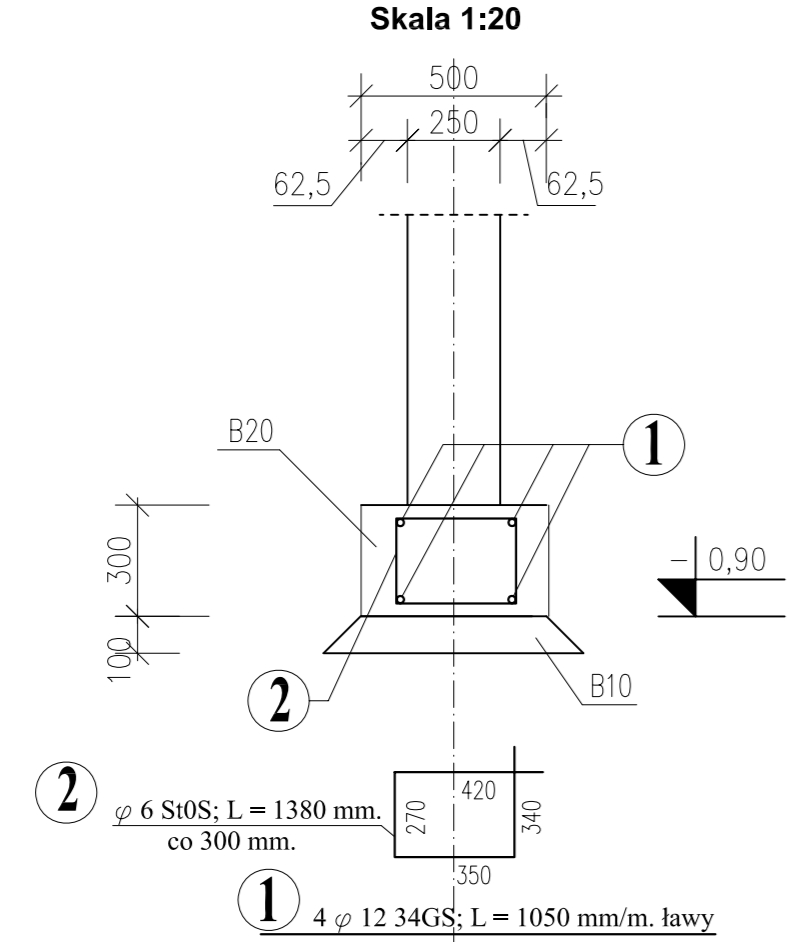
Oś symetrii konstrukcji fundamentów

Oś boiska piłkarskiego

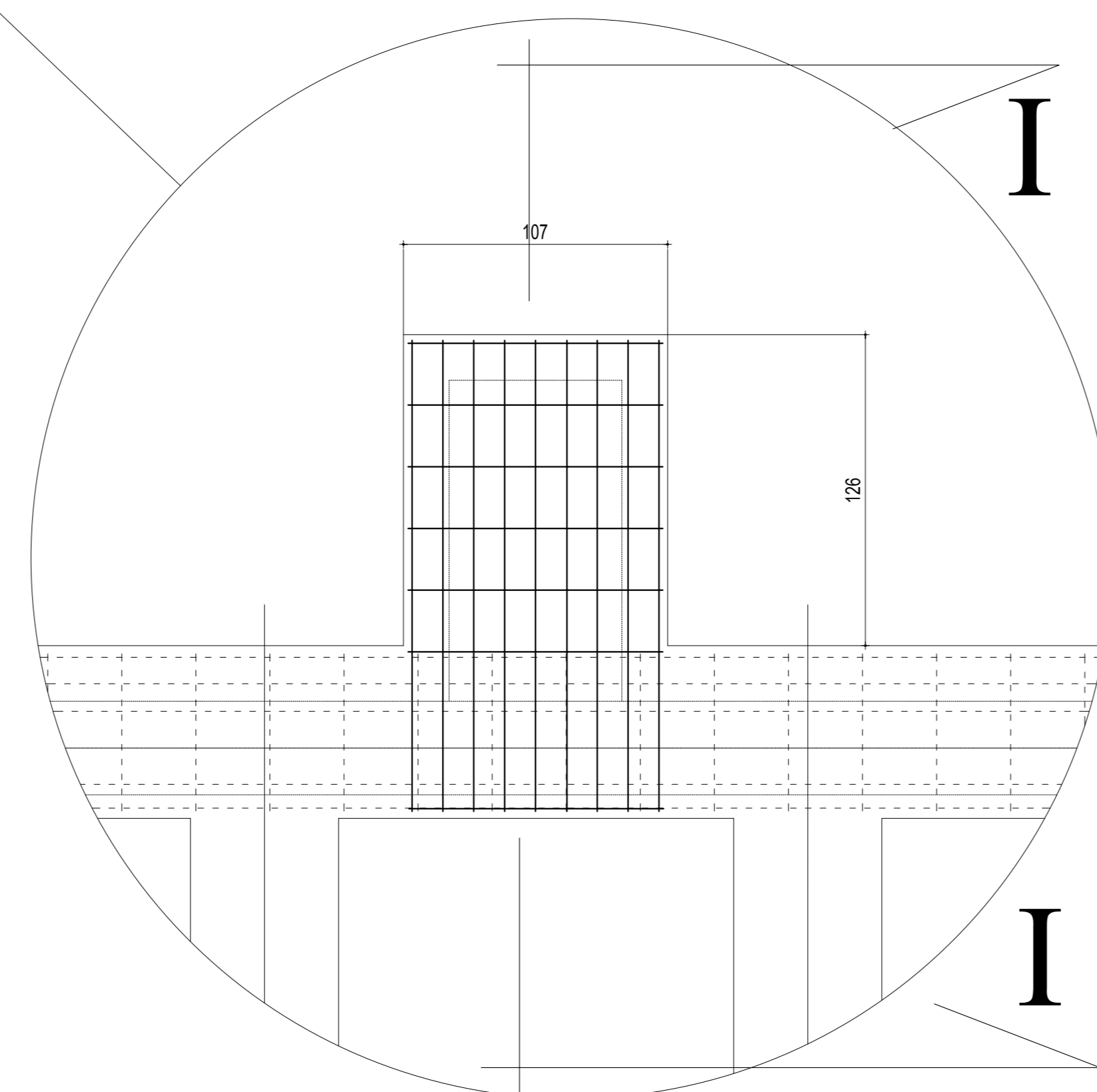
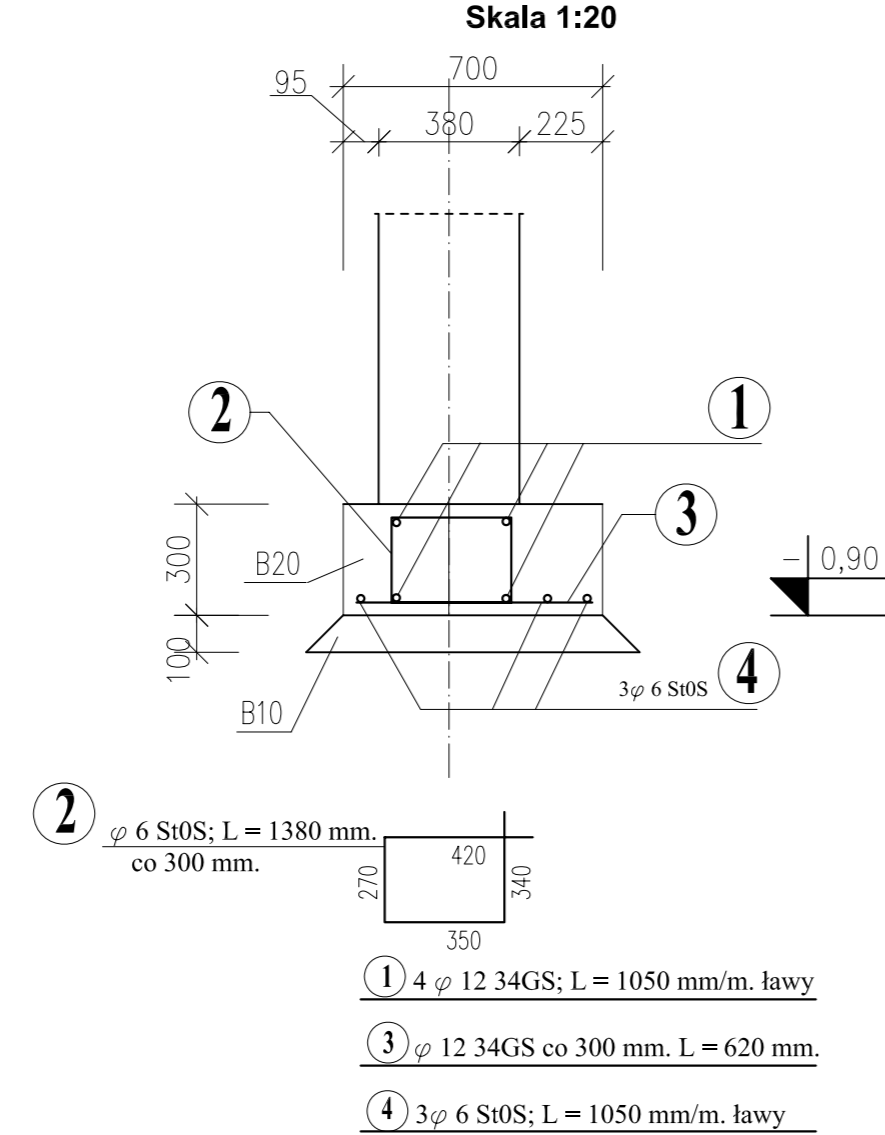
Ława fundamentowa Ł1
L = 277 m.
Skala 1:20



Ława fundamentowa Ł2
L = 103 m.
Skala 1:20

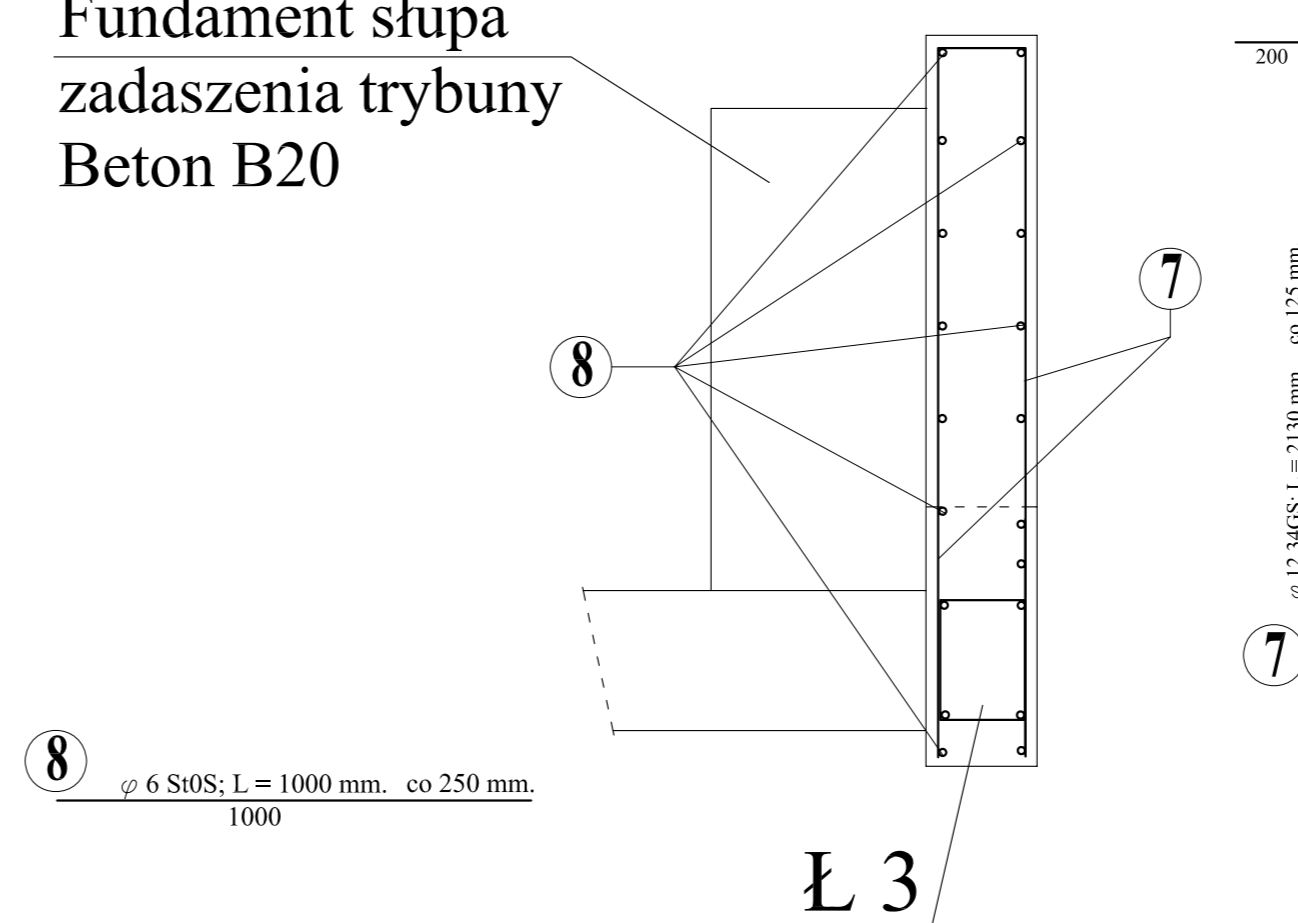


Ława fundamentowa Ł3
L = 86 m.
Skala 1:20



Przekrój I - I

Fundament słupa
zadaszenia trybuny
Beton B20



ZESTAWIENIE STALI

Nr	P r e t			Długość prętów w m.	
	φ mm.	Ilość szt.	Długość m.	St0S φ 6	34GS φ 12
1	12	4	491,00		1964,00
2	6	1640	1,38	2264,00	
3	12	286	0,62		177,32
4	6	3	90,30	270,90	
5	12	20	0,90		18,00
6	6	10	2,00	20,00	
7	12	288	2,13		613,44
8	6	192	1,00	192,00	
Łączna długość prętów w m.				2746,90	2772,76
Masa pręta w kg/m				0,222	0,89
Razem masa pręta w kg wg φ				609,82	2467,76
Ogółem masa prętów w kg				3077,58	

DANE TECHNICZNE

Beton B 20
Stal AIII 34GS
Stal A0 St0S
Podbeton B 10

Nazwa obiektu		RZUT FUNDAMENTÓW TRYBUNY "B" STADIONU	
Nazwa projektu		PRZEbudowa BOISK SPORTOWYCH WRAZ Z OBIEKTAMI KUBATUROWYMI	
Adres obiektu		BRZEG, UL. SPORTOWA	
Data projektu		03.2008	
Projektant		PW	
Wykonawca		Wielbierz Gódelewski	
Konstrukcja		Wielbierz Gódelewski	
Próbki		-	
Skala		1:100	
Strona		-	
Lp. rysunku		-	
Lp. arkusza		-	
Lp. projektu		-	
Lp. dokumentacji		-	
Lp. wykonania		-	
Lp. odbioru		-	
Lp. zamknięcia		-	
Lp. projektu		-	
Lp. dokumentacji		-	
Lp. wykonania		-	
Lp. odbioru		-	
Lp. zamknięcia		-	
Lp. projektu		-	
Lp. dokumentacji		-	
Lp. wykonania		-	
Lp. odbioru		-	
Lp. zamknięcia		-	
Lp. projektu		-	
Lp. dokumentacji		-	
Lp. wykonania		-	
Lp. odbioru		-	
Lp. zamknięcia		-	
Lp. projektu		-	
Lp. dokumentacji		-	
Lp. wykonania		-	
Lp. odbioru		-	
Lp. zamknięcia		-	
Lp. projektu		-	
Lp. dokumentacji		-	
Lp. wykonania		-	
Lp. odbioru		-	
Lp. zamknięcia		-	
Lp. projektu		-	
Lp. dokumentacji		-	
Lp. wykonania		-	
Lp. odbioru		-	
Lp. zamknięcia		-	
Lp. projektu		-	
Lp. dokumentacji		-	
Lp. wykonania		-	
Lp. odbioru		-	
Lp. zamknięcia		-	
Lp. projektu		-	
Lp. dokumentacji		-	
Lp. wykonania		-	
Lp. odbioru		-	
Lp. zamknięcia		-	
Lp. projektu		-	
Lp. dokumentacji		-	
Lp. wykonania		-	
Lp. odbioru		-	
Lp. zamknięcia		-	
Lp. projektu		-	
Lp. dokumentacji		-	
Lp. wykonania		-	
Lp. odbioru		-	
Lp. zamknięcia		-	
Lp. projektu		-	
Lp. dokumentacji		-	
Lp. wykonania		-	
Lp. odbioru		-	
Lp. zamknięcia		-	
Lp. projektu		-	
Lp. dokumentacji		-	
Lp. wykonania		-	
Lp. odbioru		-	
Lp. zamknięcia		-	
Lp. projektu		-	
Lp. dokumentacji		-	
Lp. wykonania		-	
Lp. odbioru		-	
Lp. zamknięcia		-	
Lp. projektu		-	
Lp. dokumentacji		-	
Lp. wykonania		-	
Lp. odbioru		-	
Lp. zamknięcia		-	
Lp. projektu		-	
Lp. dokumentacji		-	
Lp. wykonania		-	
Lp. odbioru		-	
Lp. zamknięcia		-	
Lp. projektu		-	
Lp. dokumentacji		-	
Lp. wykonania		-	
Lp. odbioru		-	
Lp. zamknięcia		-	
Lp. projektu		-	
Lp. dokumentacji		-	
Lp. wykonania		-	
Lp. odbioru		-	
Lp. zamknięcia		-	
Lp. projektu		-	
Lp. dokumentacji		-	
Lp. wykonania		-	
Lp. odbioru		-	
Lp. zamknięcia		-	
Lp. projektu		-	
Lp. dokumentacji		-	
Lp. wykonania		-	
Lp. odbioru		-	
Lp. zamknięcia		-	
Lp. projektu		-	
Lp. dokumentacji		-	
Lp. wykonania		-	
Lp. odbioru		-	
Lp. zamknięcia		-	
Lp. projektu		-	
Lp. dokumentacji		-	
Lp. wykonania		-	
Lp. odbioru		-	
Lp. zamknięcia		-	
Lp. projektu		-	
Lp. dokumentacji		-	
Lp. wykonania		-	
Lp. odbioru		-	
Lp. zamknięcia		-	
Lp. projektu		-	
Lp. dokumentacji		-	
Lp. wykonania		-	
Lp. odbioru		-	
Lp. zamknięcia		-	
Lp. projektu		-	
Lp. dokumentacji		-	
Lp. wykonania		-	
Lp. odbioru		-	
Lp. zamknięcia		-	
Lp. projektu		-	
Lp. dokumentacji		-	
Lp. wykonania		-	
Lp. odbioru		-	
Lp. zamknięcia		-	
Lp. projektu		-	
Lp. dokumentacji		-	
Lp. wykonania		-	
Lp. odbioru		-	
Lp. zamknięcia		-	
Lp. projektu		-	
Lp. dokumentacji		-	
Lp. wykonania		-	
Lp. odbioru		-	
Lp. zamknięcia		-	
Lp. projektu		-	
Lp. dokumentacji		-	
Lp. wykonania		-	
Lp. odbioru		-	
Lp. zamknięcia		-	
Lp. projektu		-	
Lp. dokumentacji		-	
Lp. wykonania		-	
Lp. odbioru		-	
Lp. zamknięcia		-	
Lp. projektu		-	
Lp. dokumentacji		-	
Lp. wykonania		-	
Lp. odbioru		-	
Lp. zamknięcia		-	
Lp. projektu		-	
Lp. dokumentacji		-	
Lp. wykonania		-	
Lp. odbioru		-	
Lp. zamknięcia		-	
Lp. projektu		-	
Lp. dokumentacji		-	
Lp. wykonania		-	
Lp. odbioru		-	
Lp. zamknięcia		-	
Lp. projektu		-	
Lp. dokumentacji		-	
Lp. wykonania		-	
Lp. odbioru		-	
Lp. zamknięcia		-	
Lp. projektu		-	
Lp. dokumentacji		-	
Lp. wykonania		-	
Lp. odbioru		-	
Lp. zamknięcia		-	
Lp. projektu		-	
Lp. dokumentacji		-	
Lp. wykonania		-	
Lp. odbioru		-	
Lp. zamknięcia		-	
Lp. projektu		-	
Lp. dokumentacji		-	
Lp. wykonania		-	
Lp. odbioru		-	
Lp. zamknięcia		-	
Lp. projektu		-	
Lp. dokumentacji		-	
Lp. wykonania		-	
Lp. odbioru		-	
Lp. zamknięcia		-	
Lp. projektu		-	
Lp. dokumentacji		-	
Lp. wykonania		-	
Lp. odbioru		-	
Lp. zamknięcia		-	
Lp. projektu		-	
Lp. dokumentacji		-	
Lp. wykonania		-	
Lp. odbioru		-	
Lp. zamknięcia		-	
Lp. projektu		-	
Lp. dokumentacji		-	
Lp. wykonania		-	
Lp. odbioru		-	
Lp. zamknięcia		-	
Lp. projektu		-	
Lp. dokumentacji		-	
Lp. wykonania		-	
Lp. odbioru		-	
Lp. zamknięcia		-	
Lp. projektu		-	
Lp. dokumentacji		-	
Lp. wykonania		-	
Lp. odbioru		-	
Lp. zamknięcia		-	
Lp. projektu		-	
Lp. dokumentacji		-	
Lp. wykonania		-	
Lp. odbioru		-	
Lp. zamknięcia		-	
Lp. projektu		-	
Lp. dokumentacji		-	
Lp. wykonania		-	
Lp. odbioru		-	
Lp. zamknięcia		-	
Lp. projektu		-	
Lp. dokumentacji		-	
Lp. wykonania		-	
Lp. odbioru		-	
Lp. zamknięcia		-	
Lp. projektu		-	
Lp. dokumentacji		-	
Lp. wykonania		-	
Lp. odbioru		-	
Lp. zamknięcia		-	
Lp. projektu		-	
Lp. dokumentacji		-	
Lp. wykonania		-	
Lp. odbioru		-	
Lp. zamknięcia		-	
Lp. projektu		-	
Lp. dokumentacji		-	
Lp. wykonania		-	
Lp. odbioru		-	
Lp. zamknięcia		-	
Lp. projektu		-	
Lp. dokumentacji		-	
Lp. wykonania		-	
Lp. odbioru		-	
Lp. zamknięcia		-	
Lp. projektu		-	
Lp. dokumentacji		-	
Lp. wykonania		-	
Lp. odbioru		-	
Lp. zamknięcia		-	
Lp. projektu		-	
Lp. dokumentacji		-	
Lp. wykonania		-	
Lp. odbioru		-	
Lp. zamknięcia		-	
Lp. projektu		-	
Lp. dokumentacji		-	
Lp. wykonania		-	
Lp. odbioru		-	
Lp. zamknięcia		-	
Lp. projektu		-	
Lp. dokumentacji		-	
Lp. wykonania		-	
Lp. odbioru		-	
Lp. zamknięcia		-	
Lp. projektu		-	
Lp. dokumentacji		-	
Lp. wykonania		-	
Lp. odbioru		-	
Lp. zamknięcia		-	
Lp. projektu		-	
Lp. dokumentacji		-	
Lp. wykonania		-	
Lp. odbioru		-	
Lp. zamknięcia		-	
Lp. projektu		-	
Lp. dokumentacji		-	
Lp. wykonania		-	
Lp. odbioru		-	
Lp. zamknięcia		-	
Lp. projektu		-	
Lp. dokumentacji		-	
Lp. wykonania		-	
Lp. odbioru		-	
Lp. zamknięcia		-	
Lp. projektu		-	
Lp. dokumentacji		-	
Lp. wykonania		-	
Lp. odbioru		-	
Lp. zamknięcia		-	
Lp. projektu		-	
Lp. dokumentacji		-	
Lp. wykonania		-	
Lp. odbioru		-	
Lp. zamknięcia		-	
Lp. projektu		-	
Lp. dokumentacji		-	
Lp. wykonania		-	
Lp. odbioru		-	
Lp. zamknięcia		-	
Lp. projektu		-	
Lp. dokumentacji		-	
Lp. wykonania		-	
Lp. odbioru		-	
Lp. zamknięcia		-	
Lp. projektu		-	
Lp. dokumentacji		-	
Lp. wykonania		-	
Lp. odbioru		-	
Lp. zamknięcia		-	
Lp. projektu		-	
Lp. dokumentacji		-	
Lp. wykonania		-	
Lp. odbioru		-	
Lp. zamknięcia		-	
Lp. projektu		-	
Lp. dokumentacji		-	
Lp. wykonania		-	
Lp. odbioru		-	
Lp. zamknięcia		-	
Lp. projektu		-	
Lp. dokumentacji		-	
Lp. wykonania		-	
Lp. odbioru		-	