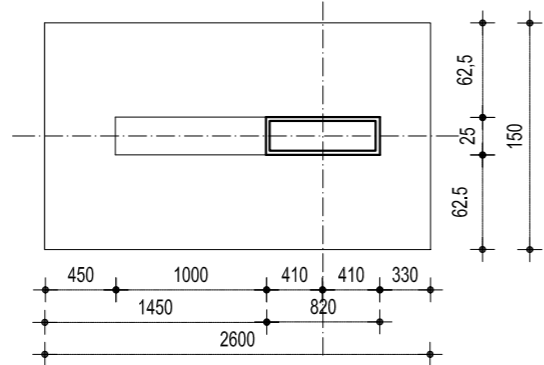
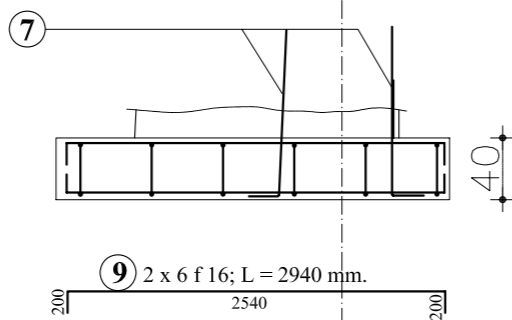
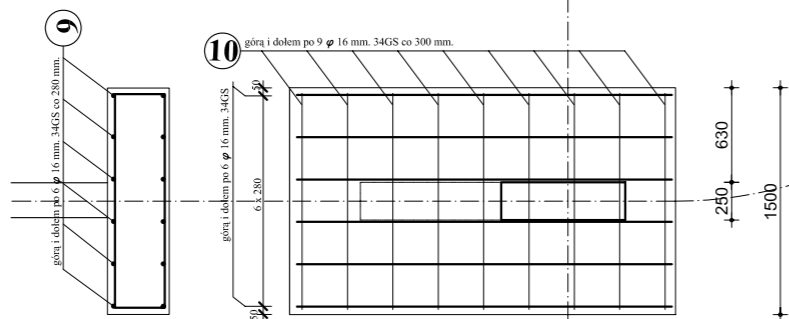


10 9 φ 12 34GS; L = 1440



Elementy	Pręty zbrojenia											
	Nazwa	liczba	numer	średnica	długość	liczba w 1 elemencie	liczba ogólna	długość ogólna				
								34GS				
szt	mm	m	szt	szt	#8	#12	#16	#20	#28			
Stup	1	1	28	4,95	4	4				19,8		
		2	28	7,20	4	4				28,8		
		3	28	7,20	4	4				28,8		
		4	16	2,60	4	4		10,4				
		5	28	1,39	2	2				2,8		
		6	8	0,92	11	11	10,1					
		7	20	1,45	4	4			5,8			
		8	8	1,78	18	18	32,0					
		9	16	2,94	12	12			35,3			
		10	12	1,44	18	18			25,92			
Długość ogólna							m	42,2	25,9	45,7	5,8	80,2
Masa im preta							kg	0,395	0,888	1,578	2,466	4,834
Masa prętów wg średnic							kg	16,6	23,0	72,1	14,3	387,6
Masa prętów wg gatunków stali							kg	16,6			497,0	
Masa całkowita prętów							kg				513,6	

UWAGI:

- Pręty poprzeczne $\varnothing 8$ 34GS - od 1 do 8 - zaprojektowano rozstawione co 12 cm. Ilości prętów podano w zestawieniu stali.
- Pręty podłużne ze stali 34GS - $\varnothing 8$ jako pręty rozdzielcze i $\varnothing 12$ jako pręty nośne - zaprojektowano w miejscach, wskazanych na przekroju konstrukcji pod siedziska na trybunach. Ilości, średnice i długości prętów podano w zestawieniu stali.

DANE TECHNICZNE

Beton B 20
Stal A III 34GS
Stal A0 St0S
Podbeton B 15

Wersja rysunku z dnia			
Tytuł rys. TRYBUNY - KONSTRUKCJA SŁUPA ARKADY			
Objekt PRZEBUDOWA BOISK SPORTOWYCH WRAZ Z OBIEKTAMI KUBATUROWYMI		JANUSZ BLACHOWSKI ARCHITEKT 50-040 WROCLAW, UL. SĄDOWA 517	
Adres BRZEG, UL. SPORTOWA			
Faza PW	Data 03.2008	Nr umowy	
Projektant	Specjalność	Nr uprawnień	Podpis
inż. Wiesław GODLEWSKI	konstrukcja	Ww/45/75	
Skala 1:50			Nr rys.
			K6

JB-A

K6