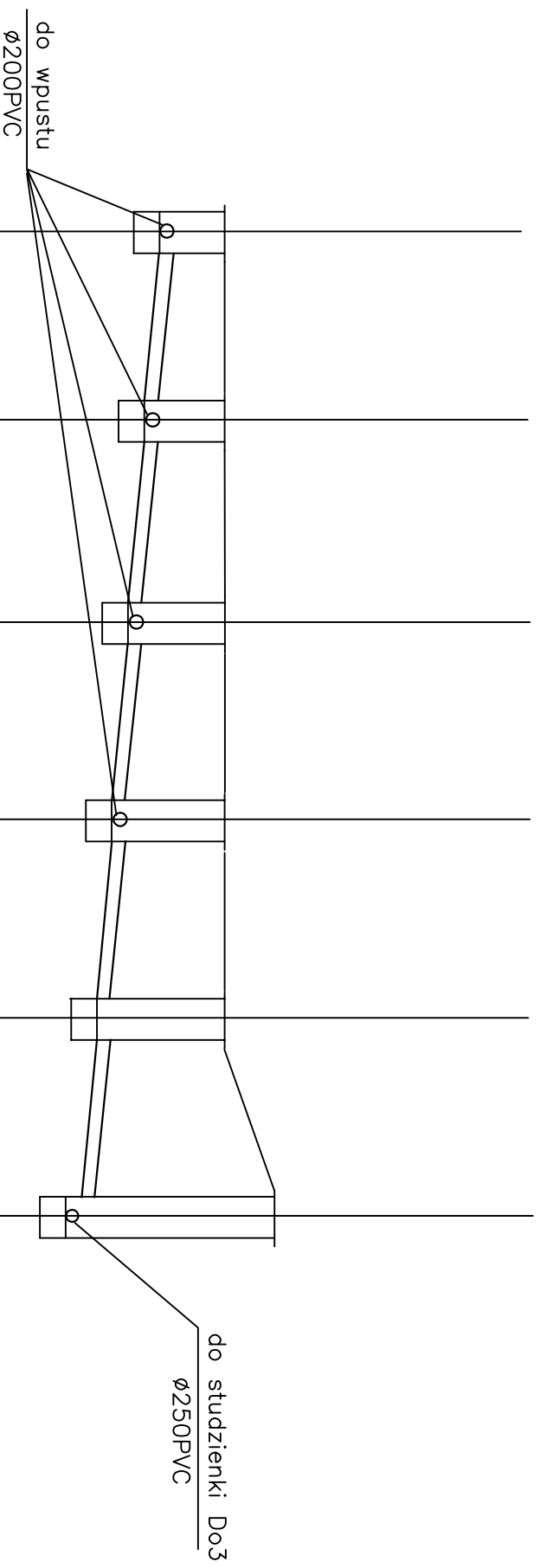


Do1    Do1,1    Do1,2    Do2    Do3    Do4



Poziom porównawczy		135,00 m n.p.m.										
Rzędna terenu		141,00	141,00	141,00	141,00	141,00	141,80					
Rzędna dna kanału		140,00	139,76	139,51	139,28	139,05	138,62					
Zagłębienie		1,00	1,23	1,48	1,72	1,95	3,18					
Spadek		Ø200	Ø250	Ø250	Ø250	Ø250						
	Średnica	0,8%	0,8%	0,8%	0,5%	0,5%						
Materiał												
Odległości		8,80	29,2	29,20	30,2	59,40	29,7	89,10	29,7	89,10	30,5	119,6

TEMA: PRZEBUDOWA BOISK SPORTOWYCH WRAZ Z OBIEKTAMI KUBATUROWYMI, PRZYŁĄCZA WODY, KANALIZACJA SANIT I DESZCZOWEJ BRZEG ul.Sportowa 1 dz nr 8/2 AM-2 obręb III Południe

AUTORZY:		NR UPRAWNIENI:		INWESTOR:			
PROJEKTANT SANIT	inż Małgorzata Noculak	77/188 UW		MOSIR			
DOSI/SI/5234/01				ul.Korfantego 34			
OPRACOWAL	mgr inż Aleksander Kępski			49-300 BRZEG			
TYTUŁ RYSUNKU:		STADIUM		SKALA:	DATA:	BRANŻA:	NR RYS.
PROFIL ODWODNIENIA BIEŻNI		PB		1:100/1000	04.2008	SANITARNA	19