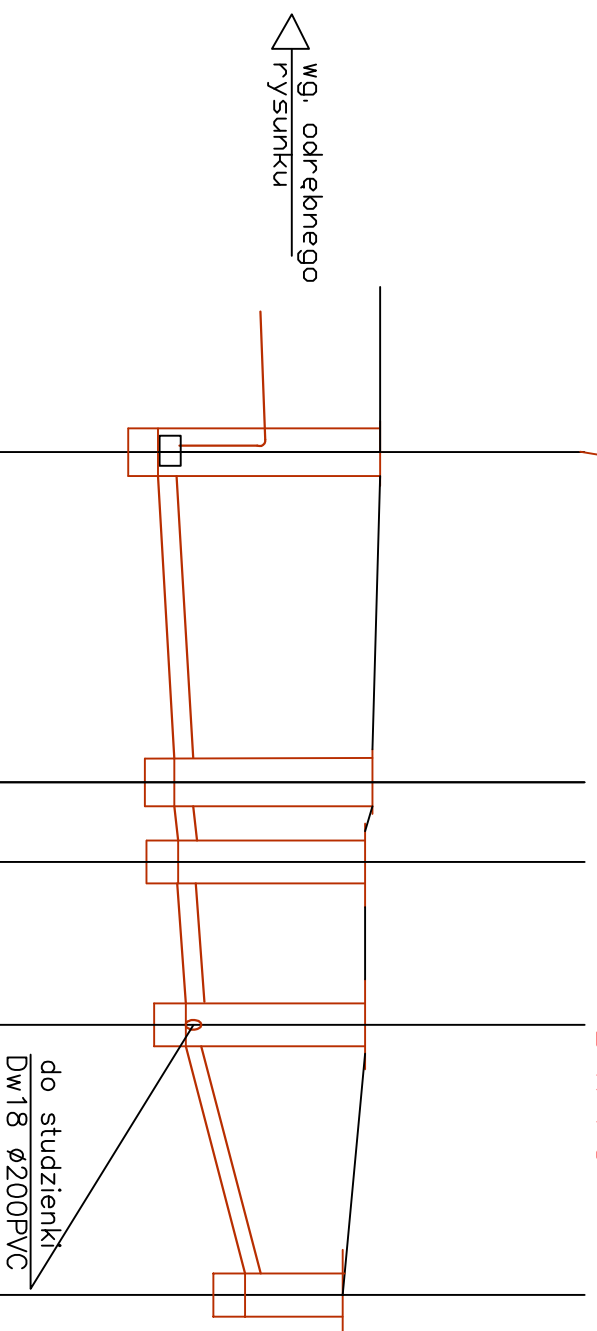


P2 przepompownia ścieków deszczowych

Pompa Wilo N=1,8KW 3 400V,50Hz
5,1A IP68 – XXL 840-2/1,8

141,90
138,94

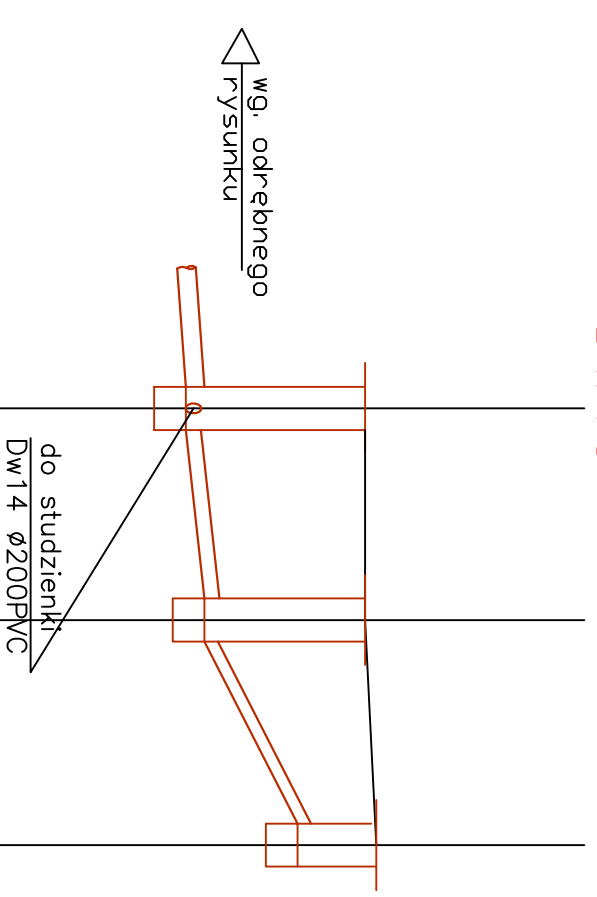
Dw17 Dw16 Dw15 Dw14



Poziom porównawczy 135,00 m n.p.m.

Rzędna terenu	141,90	141,80	141,70	141,70	141,40
Rzędna dna kanału	138,94	139,16	139,21	139,33	140,10
Zagłębienie	2,96	2,64	2,49	2,37	1,30
Spadek	2%	250		3%	200
Średnica	PVC				
Materiał	PVC				
Odległości	44,0	44,0	21,7	76,30	36,0
	0,00	44,00	88,00	112,30	112,30

Dw15 Dw18 Dw19



Poziom porównawczy 135,00 m n.p.m.

Rzędna terenu	141,70	141,70	140,85
Rzędna dna kanału	139,33	139,56	139,80
Zagłębienie	2,37	2,14	1,05
Spadek	1%	3,6%	
Średnica	200		
Materiał	PVC		
Odległości	28,2	30,0	58,20
	0,00	28,20	58,20

TEMAT: PRZEBUDOWA BOISK SPORTOWYCH WRAZ Z OBIEKTAMI KUBATUROWYMI, PRZYŁĄCZA WODY, KANALIZACJI I DESZCZOWEJ BRZEG ul: Sportowa 1 dz nr 8/2 AM-2 obręb III Południe

AUTORZY:

NR UPRAWNIENI:

PODPIS:

INWESTOR

PROJEKTANT SANIT inż Małgorzata Noculak

77/88 UW

MOSIR
ul.Korfantego 34
49-300 BRZEG

DOS/IS/5234/01

OPRACOWAŁ mgr inż Aleksander Kępski

TYTUŁ RYSUNKU:

PROFIL KANALIZACJI DESZCZOWEJ

STADIUM

SKALA:

DATA:

BRANŻA:

NR RYS.

PB

1:100/1000

04.2008

SANITARNA

13