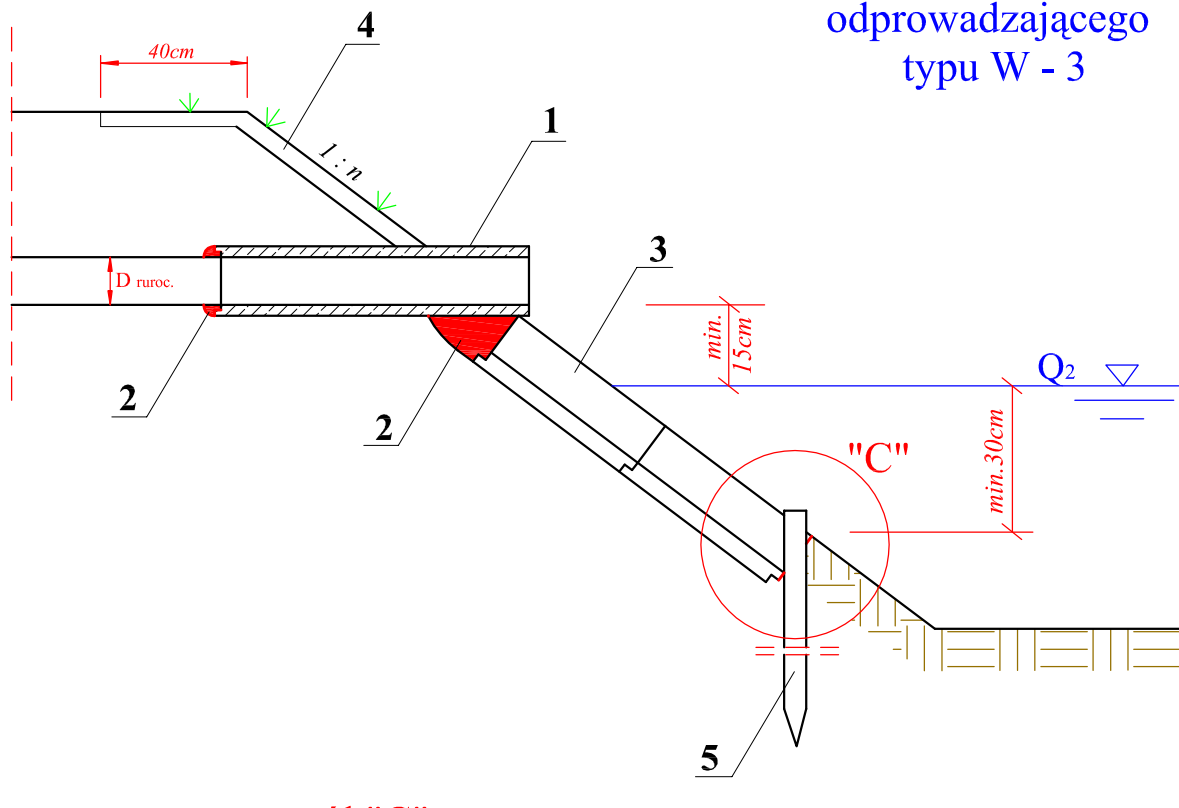
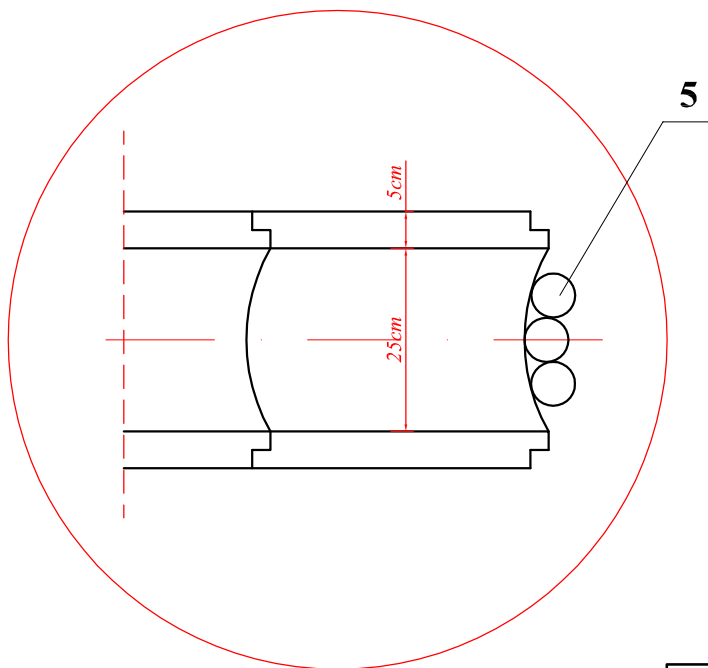


Projekt wylotu rurociągu odprowadzającego typu W - 3



szczegół "C"



- 1 - rura betonowa
- 2 - uszczelnienie zaprawą cement.
- 3 - korytka 1/ ϕ 25cm ze stopką; L=50cm
- 4 - ubezpieczenie darnią
- 5 - paliki ϕ 4-6cm; L=1,0m

Przedsiębiorstwo Usług Melioracyjnych "ZAR-MEL"
inż. Czesław Zaremba Plac Dąbrowskiego 1/2 49-305 Brzeg

Nazwa obiektu: Odbudowa zbiornika wodnego "Kwadratówka"

Studium opracowania: Projekt budowlany

Nazwa rysunku: Projekt wylotu rurociągu odprowadzając.

Projektant:	inż. Czesław Zaremba	Podpis
Nr upr.:	236/83/Op. Mel. wodne	Data

Rys. nr 9