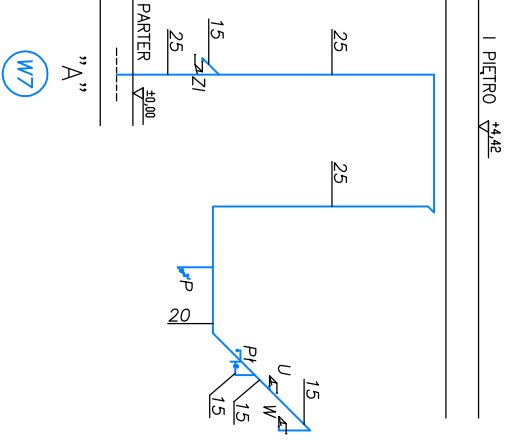


**Legenda:**

- pion wodny
- woda zimna
- woda ciepła
- cyrkulacja
- bateria zlewozmywkowa
- bateria wannowa
- płuczka
- bateria umywalkowa
- zawór do pisuaru
- zawór do pralki
- mieszacz termostatyczny
- średnice przewodów



Wykonawca: <b>Biuro Projektowe "AKAPIT"</b> ul. Pierwszej Brygady 40 49-300 BRZEG		Inwestor: <b>Gmina Miasto Brzeg</b> ul. Robotnicza 12 49-300 BRZEG	
Faza projektu: <b>PROJEKT BUDOWLANO-WYKONAWCZY</b>			
Temat: <b>Remont sanitariatów wraz z modernizacją instal. wod.-kan. w.ciepłej, cyrk. i wentylacji</b>			
Lokalizacja: <b>Publiczna Szkoła Podstawowa nr 1 49-300 Brzeg, ul. Chrobrego 13, dz. nr 607</b>			
Nazwa rysunku: <b>- Instal. wod.-kan., w.ciepłej, i cyrkulacji - AKSONOMETRIA INSTAL. WODNEJ</b>			
Projektował: <b>mgr inż. Ewa Pietrzak-Chojnicka</b>	Nr uprawnień		
Opracował: <b>inż. Robert Łukiewicz</b>	Podpis		
		Data: <b>Lipiec '2006</b>	
		Skala: <b>1:100</b>	
		Numer rysunku	
		<b>8/S</b>	