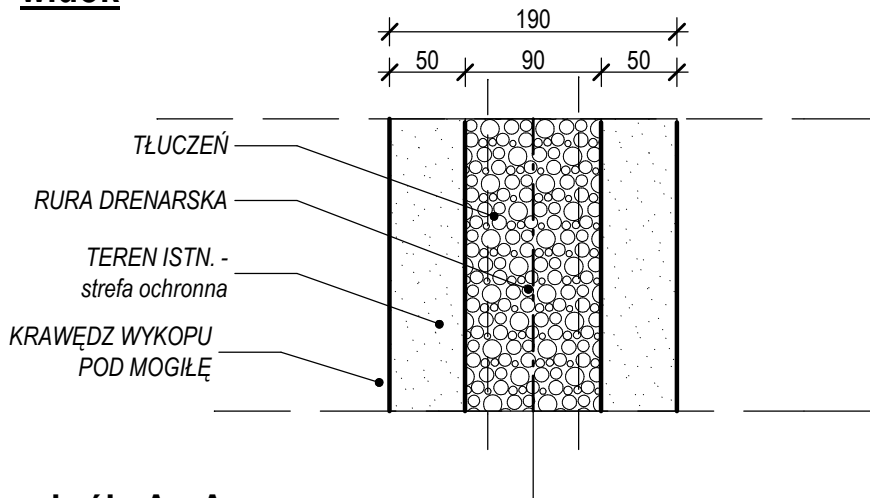


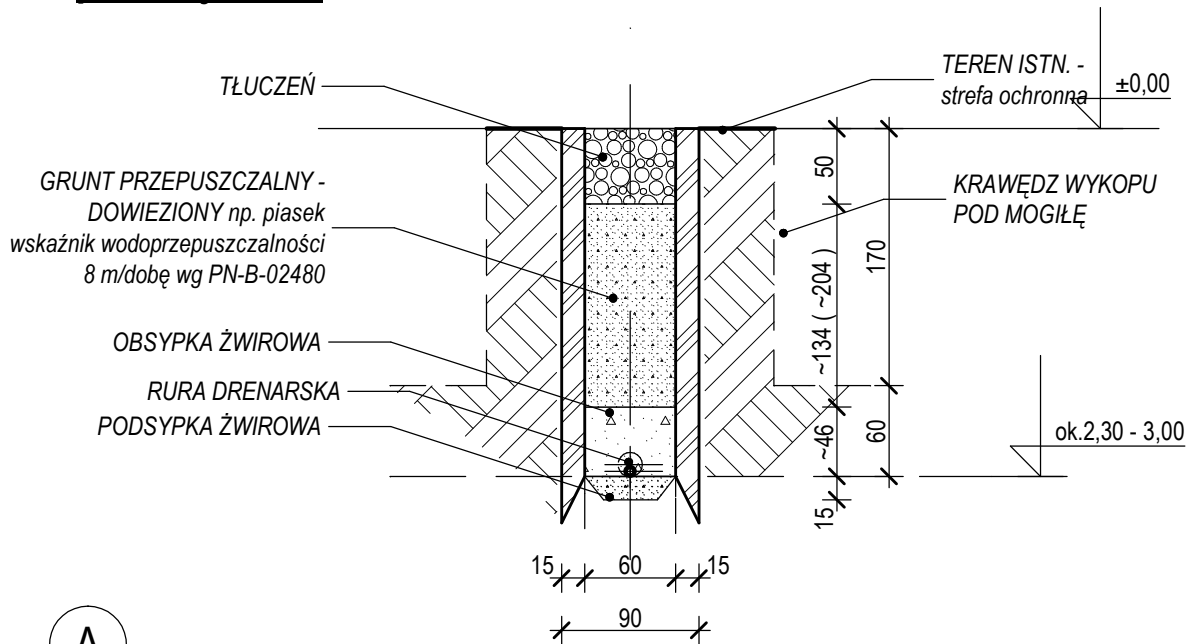
# SCHEMATY WYKOPÓW DLA DRENAŻU SKALA 1 : 50

## SCHEMAT WYKOPU W OBUDOWACH

### widok



### przekrój A - A



A

TŁUCZEŃ - warstwa gr. 50 CM
GRUNT PRZEPUSZCZALNY - dowieziony np. piasek
OBSYPKA - żwir lub pospółka warstwa gr. 30 cm nad rurą drenarską
RURA PVC - U fi 6,5cm perforowana - saczki ( zbieracze - fi 10cm )
PODSYPKA - żwir warstwa gr. 15 cm