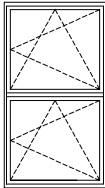
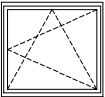
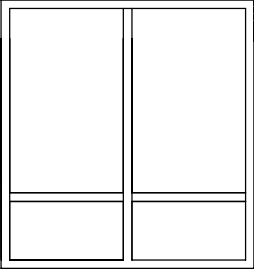
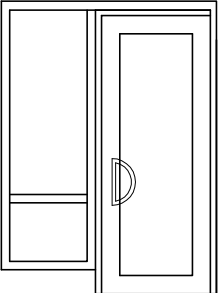
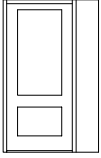


Zestawienie nowej stolarki okiennej lub podlegającej wymianie

Oznaczenie	01	02	W1	W2
			 * 45 *	 * 90 *
szerokość otworu w murze	960	1185	2415	1660
wysokość otworu w murze	1790	1185 <i>oddymiające, pow. czynna 0,381m², siłownik</i>	1910	1910/2184
ilość	3	1	1	1
uwagi	Okno pcv, białe, parapet zewn. z blachy tytan.-cynk. gr 0,55mm w kolorze białym, parapet wew. - istniejący skróci, szyba P2		Witryna stała ciepłe aluminium lub PCV, kolor biały, szyba P2, obróbka blacharska cokołu z zewn. z blachy tytan.-cynk. gr 0,55mm w kolorze białym, drzwi w świetle 90x200cm (U _{max} =2,6W/(m ² K), na cokole od wewnątrz odbój na długości ściany	
współczynnik U _{max}	1,8 W/(m ² K)			

Wymiary muszą być sprawdzone i potwierdzone na budowie przed zamówieniem.

Zestawienie nowej stolarki drzwiowej wewnętrznej

Oznaczenie handlowe	AL3	
		
światło drzwi mm(szer.x wys.)	900x2000	
wymiary szkła mm	729x520, 729x921	
materiał	anodowane aluminium	
wykończenie powierzchni	anodowane aluminium	
wbudowane domkiacze drzwi	tak	
uchwyt zinteg. ze skrzydłem	tak	
umieszczenie szafy sterowej	tak	
skrzydło	L	P
przyziemie-przystanek 0	-	1
parter-przystanek 1	1	-
II piętro-przystanek 3	1	-
II piętro-przystanek 3	1	-
ilość razem	4	
drzwi do szafy sterowej	parter	
uwagi	Drzwi wychylny, ograniczenie dostępu na kluczyk przy każdym drzwiach, EI30	

arch. Anna Nowacka tel. 0508583062		Inwestor: Urząd Miasta Brzeg	
Czepielowice 154, 49-314 Czepielowice			
Temat: Dobudowa zewnętrznej platformy dla osób niepełnosprawnych w ZS nr 2 z 0/1			Faza: proj. budowl.
Lokalizacja: Brzeg ul. Lompy 1, dz. nr 386			Branża: architektura
Nazwa rysunku: ZESTAWIENIE STOLARKI			Skala:
	Imię i nazwisko	Nr uprawnień	Podpis
Projektował	arch. Anna Nowacka	02/02/00IA	
			Data: 05.2009
			Nr rysunku: 6/A