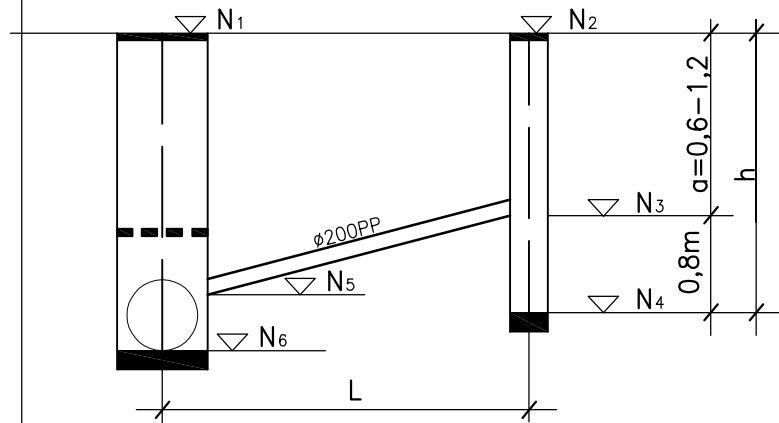


SCHEMAT 1

WŁĄCZENIE WPUSTU ULICZNEGO  
POPURZEZ STUDZIENKĘ



SCHEMAT 2

WŁĄCZENIE ODWODNIENIA LINIOWEGO  
POPURZEZ STUDZIENKĘ

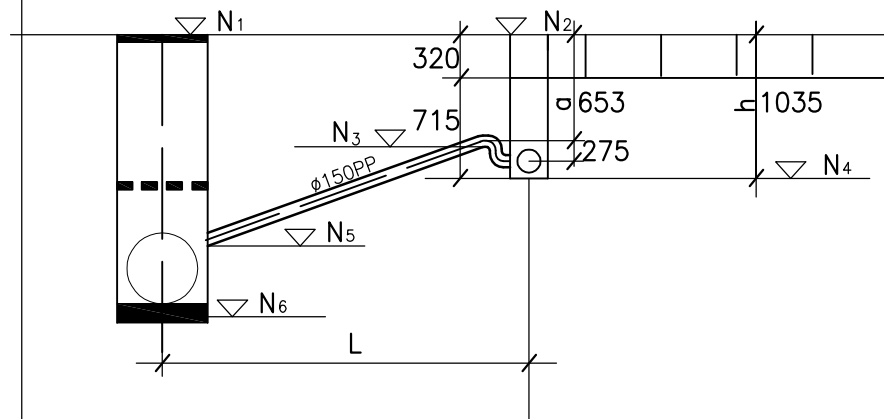


TABELA WYMIARÓW

Tabela wymiarów												
W	Punkt Włączenia	N1	N2	N3	N4	N5	N6	L [m]	h [m]	i [%]	a [m]	Uwagi
W1	D20	139,94	139,87	139,02	138,22	138,92	138,82	4,00	1,65	2,5	0,85	Schemat1
W2	D20	139,94	139,87	139,02	138,22	138,92	138,82	4,00	1,65	2,5	0,85	Schemat1
W3	D19	140,08	140,02	138,92	138,12	138,82	138,72	3,60	1,90	2,8	1,10	Schemat1
W4	D19	140,08	140,02	138,92	138,12	138,82	138,72	3,20	1,90	3,1	1,10	Schemat1
W5	D16	140,11	140,04	138,84	138,04	138,67	138,47	3,00	2,00	5,7	1,20	Schemat1
W6	D16	140,11	140,04	138,84	138,04	138,67	138,47	2,60	2,00	6,5	1,20	Schemat1
W7	D14	139,97	139,90	138,70	137,90	138,59	138,39	3,90	2,00	2,8	1,20	Schemat1
W8	D14	139,97	139,90	138,70	137,90	138,59	138,39	3,60	2,00	3,1	1,20	Schemat1
W9	D13	139,83	139,76	138,66	137,86	138,53	138,33	3,00	1,90	4,3	1,10	Schemat1
W10	D13	139,83	139,76	138,66	137,86	138,53	138,33	2,60	1,90	5,0	1,10	Schemat1
W11	D12	139,76	139,59	138,59	137,79	138,49	138,19	2,60	1,80	3,8	1,00	Schemat1
W12	D10	139,69	139,62	138,62	137,82	138,45	138,15	3,80	1,80	4,5	1,00	Schemat1
W13	D10	139,69	139,62	138,62	137,82	138,45	138,15	3,80	1,80	4,5	1,00	Schemat1
W14	D9	139,55	139,48	138,58	137,78	138,4	138,10	3,10	1,70	5,8	0,90	Schemat1
W15	D9	139,55	139,48	138,58	137,78	138,4	138,10	3,10	1,70	5,8	0,90	Schemat1
W16	D7	139,42	139,44	138,71	138,40	138,39	138,05	4,20	1,035	7,6	0,653	Schemat2
W17	D6	139,38	139,31	138,51	137,71	138,33	138,03	3,50	1,60	5,1	0,80	Schemat1
W18	D6	139,38	139,31	138,51	137,71	138,33	138,03	3,30	1,60	5,5	0,80	Schemat1
W19	D4	139,23	139,16	138,43	138,12	138,32	137,98	2,50	1,035	4,4	0,653	Schemat2
W20	D3	139,23	139,16	138,36	137,56	138,27	139,97	2,30	1,60	3,9	0,80	Schemat1
W21	D25	139,28	139,21	138,48	138,17	138,42	138,18	2,50	1,035	2,4	0,653	Schemat2
W22	D25	139,28	139,21	138,41	137,61	138,38	138,18	2,40	1,60	1,3	0,80	Schemat1
W23	D30	139,37	139,30	138,57	138,26	138,53	138,29	2,50	1,035	1,6	0,653	Schemat2
W24	D30	139,37	139,30	138,55	137,75	138,49	138,29	2,40	1,55	2,5	0,75	Schemat1

**AKI projekt 2**

tel. (77) 454 62 77 fax. (77) 440 64 92

PROJEKTOWANIE DYSTRBUCJA REALIZACJA  
45-710 OPOLE ul. Prószkowska 9/28  
e-mail: biuro@aki-projekt.pl

OBIEKT Uzbrojenie terenu pod budownictwo mieszkaniowe		ADRES Rejon ulic: Lwowska - Słoneczna w Brzegu	
NAZWA RYSUNKU Projekt wykonawczy Schemat włączenia wpustów ulicznych i odwodnień liniowych.			
PROJEKT.	mgr inż. Krzysztof Świątkiewicz	NR UPR. 268/76/Op	DATA 05.2008
OPRACOWANIE	mgr inż. Justyna Żurawska		SKALA -
SPRAWDZENIE	mgr inż. Marcin Świątkiewicz	OPL/0313/PO05/07	NR RYS. 5