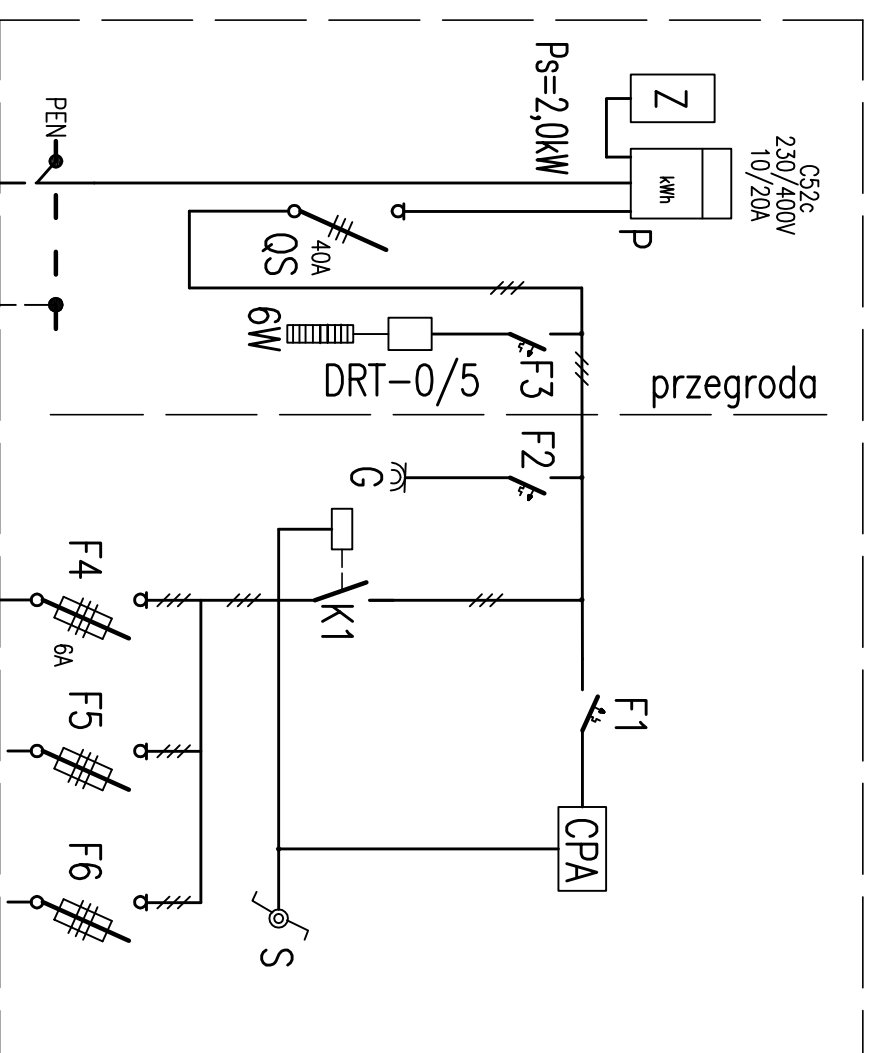


Wolnostojąca szafka pomiarowo-rozdzielcza
oświetlenia ulic
firmy "ATLAS" Sp. z o.o. + PPHU "CONTRAST" s.c.
typu ZKw/2L – w obudowie betonowej
z licem z grysu kamiennego –



Zasil. z rozdź. RNN – wolne pole zasil.
proj. st. tr. przy ul. Słonecznej
proj. kabel YKXS 4x16
l = 10 m

proj.YKXS4x16–kier. proj. słupy oświetl.
nr 1/1–1/13 – drogi wewnętrzne
w rejonie ulic: Lwowska – Słoneczna

OZNACZENIA SCHEMATOWE:

- QS – rozłącznik główny typu FR 303 40A
- F1–F3 – wyłącznik instalacyjny nadprądowy , S191B– 6A
- P – tablica licznikowa do licznika 40A, 230/400V
- S – łącznik przełączania sterowania automatycznego na ręczne
- Z – cyfrowy programator astronomiczny CPA 3.1
- K1 – stycznik oświetlenia całonocnego SLA–16 I 32A
- F4–F6 – rozłącznik bezpiecznikowy R303/6
- G – gniazdo wtykowe , 230V , 10 /16 A

Prac. projektowa: Z. U. - H. "HME" Opole, Dąbrowszczaków 1/504		Objekt: Uzbrojenie terenów pod budownictwo mieszkaniowe	
Zamawiający: Gmina Miasta Brzeg, Brzeg ul. Robotnicza 12		Adres: w rejonie ulic: Lwowska - Słoneczna w Brzegu	
Temat rysunku: SCHEMAT IDEOWY SZAFKI POMIAROWO-ROZDZIELCZEJ OŚWIETLENIA ULICZNEGO		Specjalność: Instalacje i sieci elektryczne	
Skala:		Data i podpis: maj 2008	
Projektował: mgr. inż. E. Mrugała Nr upraw. 201/91/Op		Instalacje i sieci elektryczne	
Sprawdził: mgr. inż. K. Głęsa Nr upraw. 195/91/Op		Instalacje i sieci elektryczne	
Nr rys.:			2