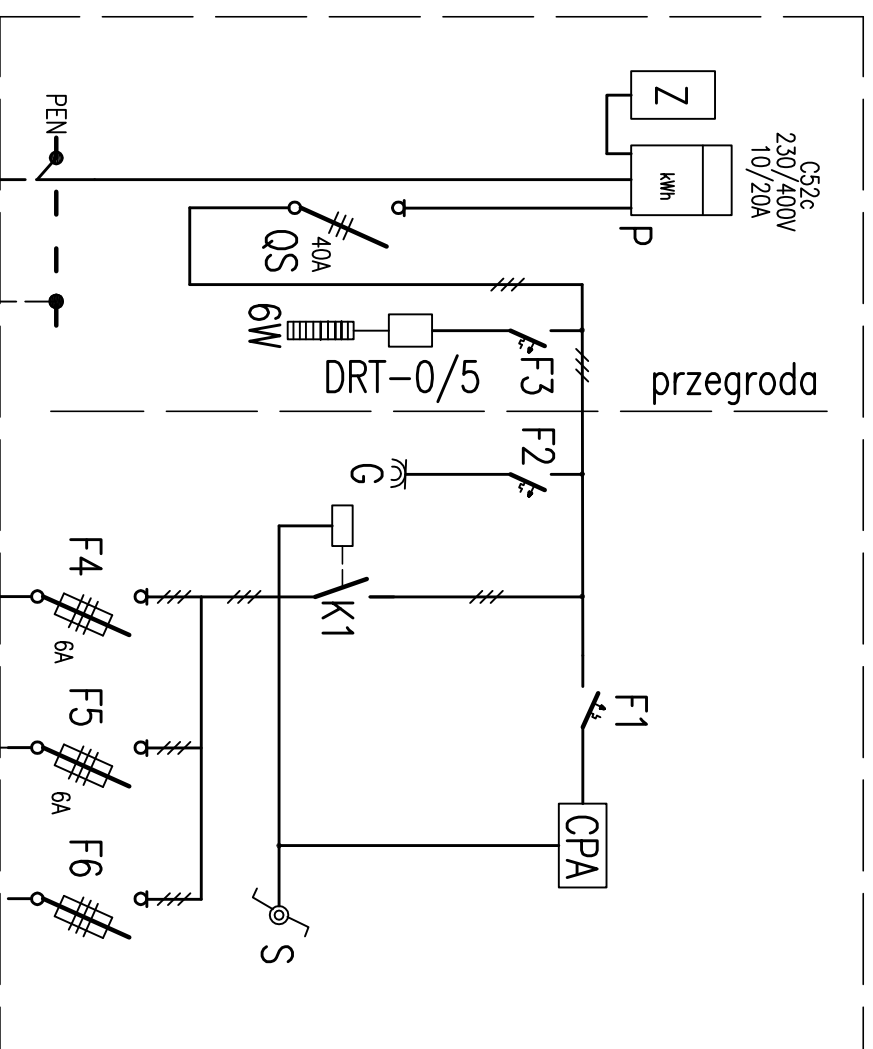


Wolnostojąca szafka pomiarowo-rozdzielcza
oświetlenia ulic

firmy "ATLAS" Sp. Z o.o. + PPHU "CONTRAST" s.c.
typu ZKw/2L – w obudowie betonowej
z licem z grysu kamiennego –



Zasil. z rozdz. RNN – wolne pole zasil.
st. tr. "Brzeg Nowe domy" S-604
proj. kabel YKXS 4x16
l = 10 m

proj. YKXS4x16 – kier. proj. słupy oświetl.
nr 1/1-1/9 – łącznik do ul. Piwowskiej
rezerwa dla oświetlenia ul. Piwowskiej

OZNACZENIA SCHEMATOWE:

- QS – rozłącznik główny typu FR 303 40A
- F1-F3 – wyłącznik instalacyjny nadprądowy, S191B- 6A
- P – tablica licznikowa do licznika 40A, 230/400V
- S – łącznik przełączania sterowania automatycznego na ręczne
- Z – cyfrowy programator astronomiczny CPA 3.1
- K1 – stycznik oświetlenia całonocnego SLA-16 I 32A
- F4-F6 – rozłącznik bezpiecznikowy R303/6
- G – gniazdo wtykowe, 230V, 10 /16 A

Prac. projektowa: Z. U. - H. "HME" Opole, Dąbrowszczaków 1/504		Objekt: Rozbudowa drogi wewnętrznej łączącej ul. Piwowską	
Zamawiający: Gmina Miasta Brzeg, Brzeg ul. Robotnicza 12		Adres: ul. Bohaterów Monte Cassino w Brzegu	
Temat rysunku:			
SCHEMAT IDEOWY SZAFKI POMIAROWO-ROZDZIELCZEJ OŚWIETLENIA ULICZNEGO		Skala:	Intię i nazwisko:
Projektował:	mgr. inż. E. Mrugała Nr upraw. 201/91/Op	Projektował:	mgr. inż. E. Mrugała Nr upraw. 201/91/Op
Sprawił:	mgr. inż. K. Głesa Nr upraw. 195/91/Op	Sprawił:	mgr. inż. K. Głesa Nr upraw. 195/91/Op
		Specjalność:	Data i podpis:
		Instalacje i sieci elektryczne	listopad 2007
		Instalacje i sieci elektryczne	listopad 2007
			Nr rys.: 3