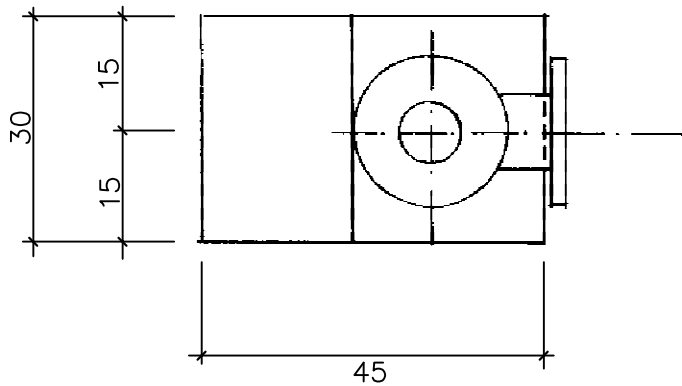


BLOK OPOROWY
 POD HYDRANT
 W PUNKTACH:
 7, 15, 31



AKI-projekt pracownia projektowa					
45-084 OPOLE ul. Strzelców Bytomskich 7 p.48a tel. (77) 454-62-77					
OBIEKT Budowa drogi wewnętrznej łączącej ul. Łokietka i ul. Trzech Kotwic				ADRES Brzeg	
TREŚĆ Blok oporowy pod hydrant					
PROJEKT	mgr inż. E. Świątkiewicz	NR UPR. 267/76/Op	PODPIS <i>[Signature]</i>	DATA 11.2006	SKALA -
OPRACOWANIE	mgr inż. J. Dawidowicz			11.2006	NR RYS.
SPRAWDZENIE	mgr inż. K. Świątkiewicz	NR UPR. 268/76/Op	<i>[Signature]</i>	11.2006	11