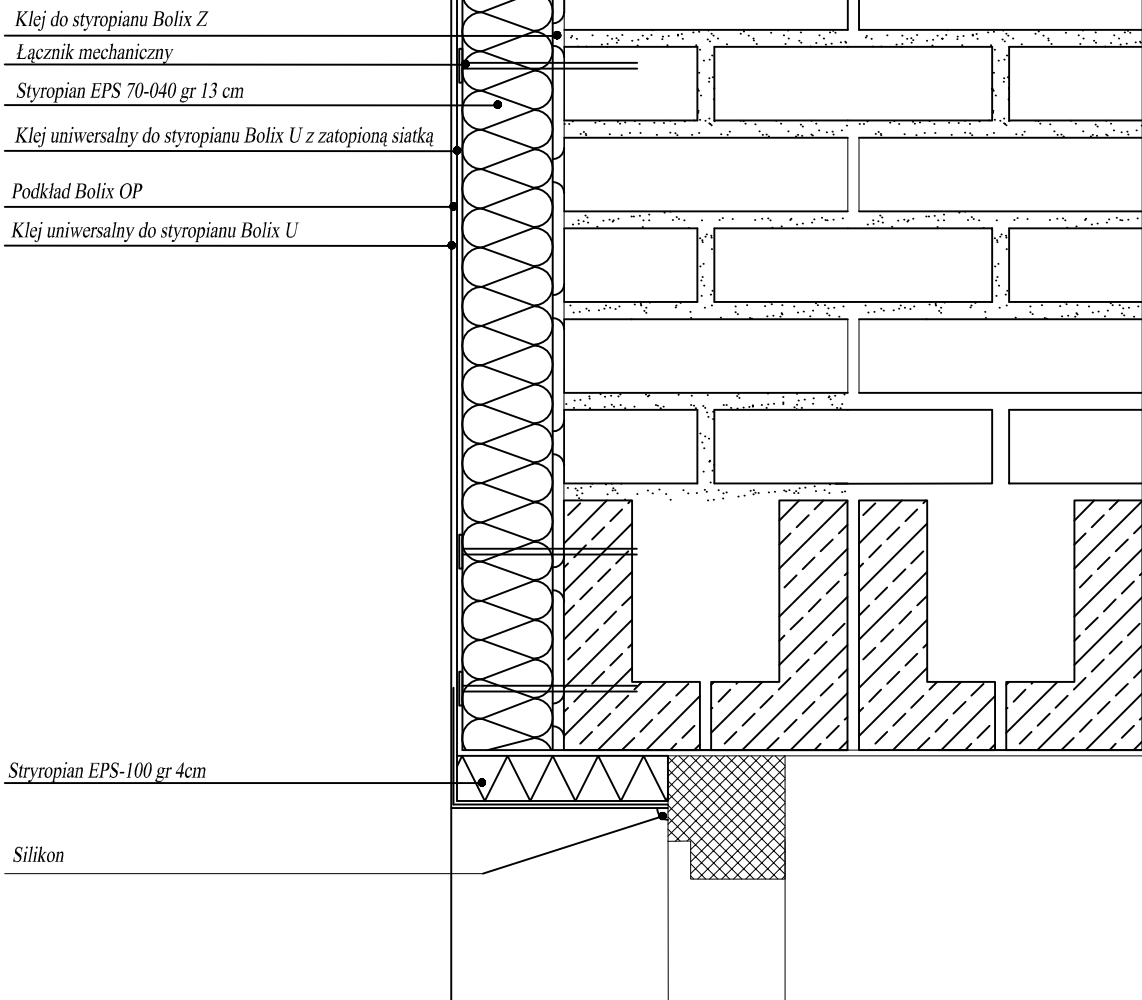
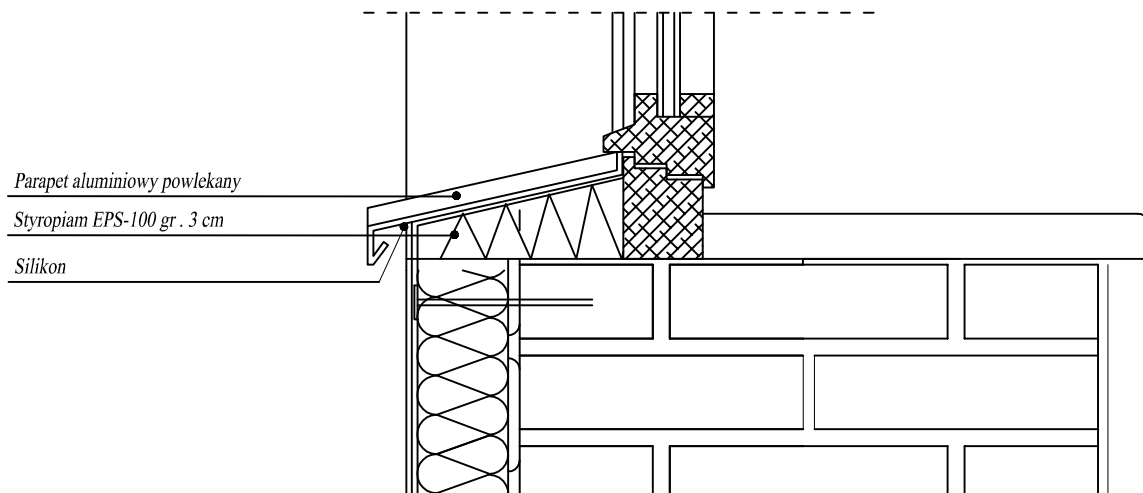


# TERMOMODERNIZACJA BUDYNKU



Detal ułożenia belek nadproża drzwi



Detal ułożenia parapetu

			Inwestor: Gmina Miasto Brzeg ul. Robotnicza 12 49-300 Brzeg	
Temat: Termomodernizacja elewacji Przedszkola nr 3			Faza: proj. budowl.	
Lokalizacja : Brzeg, ul. Zielona 23			Branża: architektoniczna	
Nazwa rysunku: Detal ocieplenia-nadproże, parapet			Skala:	
	Imię i nazwisko	Nr uprawnień	Podpis	Data: 06.2007
Projektował	arch. Anna Nowacka	02/02/001A		Nr rysunku:
Opracował	-	-		16/A