

TECHNO-POZ Zabezpieczenia przeciwpożarowe Opole, ul. Wrocławska 118 e-mail: technopoz@techno-poz.pl, www.techno-poz.pl		Obiekt: PUBLICZNA SZKOŁA PODSTAWOWA NR 3 Adres: BRZEG, ul. KAMIENNA 2 Temat: PROJEKT SYSTEMU SYGNALIZACJI POŻAROWEJ, SYSTEMU ODDYMIANIA ORAZ INSTALACJI HYDRANTOWEJ WEWNĘTRZNEJ	Opracował: mgr. Irena Kowalczyk nr upr. 436/99 SGSP Andrzej Kowalczyk nr upr. D-1318/09 mgr inż. Krzysztof Gleśa nr upr. 195/91 Op	Nr.rys. 11.2009r
--	--	---	--	------------------

SCHEMAT ELEKTRYCZNY SYSTEMU SYGNALIZACJI POŻARU

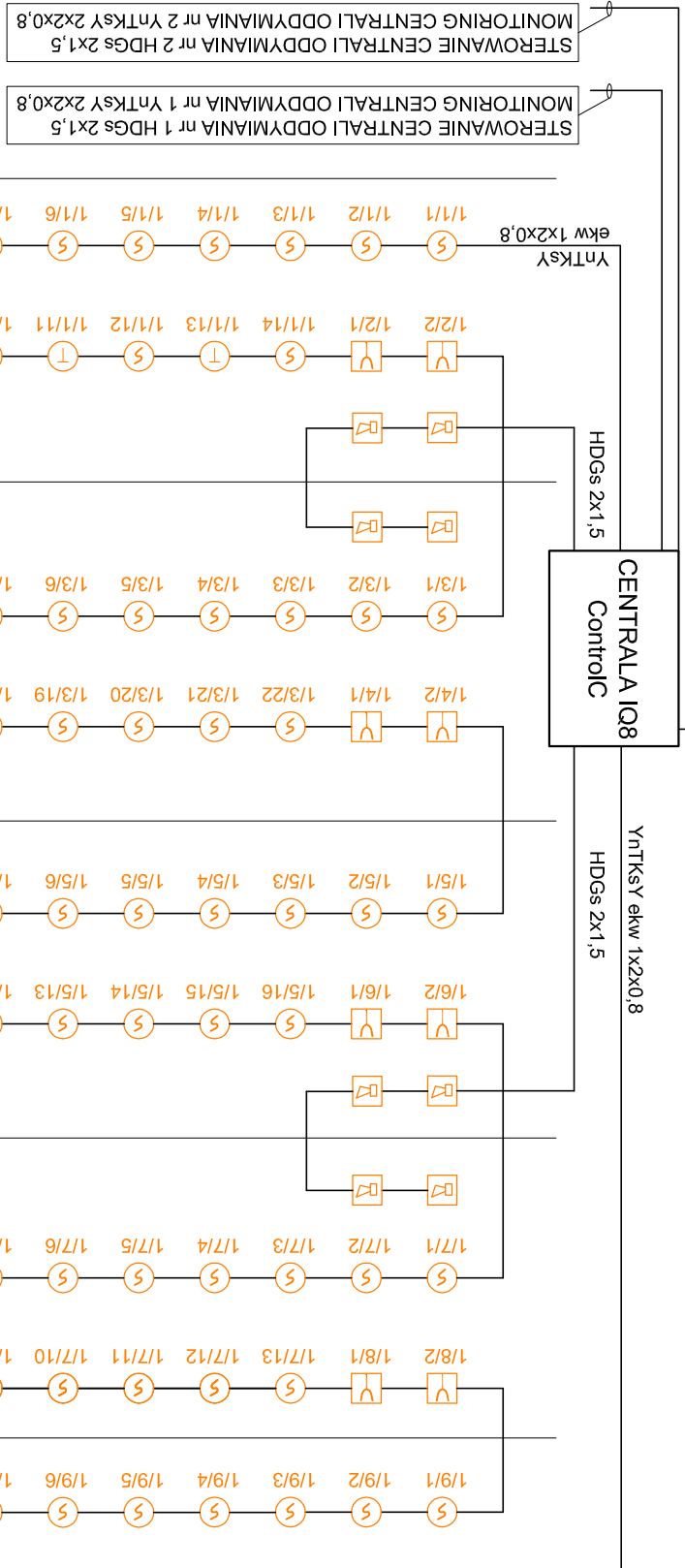
PIWNICA

PARTER

I PIĘTRO

II PIĘTRO

STRYCH



LEGENDA:

- CZUJKA OPTYCZNA DYMU OZT IQ8
- CZUJKA TERMORÓZNICZKOWA ESSER
- RĘCZNY OSTRZEŻAGCZ POŻAROWY IQ8
- SYGNALIZATOR AKUSTYCZNY SAK 6
- X/Y/Z - X - NUMER PIĘTLI
- Y - NUMER GRUPY
- Z - NUMER ELEMENTU